



## Inhalt

1. Bestimmungszweck
  2. Allgemeines
  3. Sicherheitshinweise
  4. Vorhersehbare unsachgemäße Verwendung oder Missbrauch, verbleibende Restgefahren
  5. Hinweise für den Transport
  6. Hinweise für die Aufstellung und den (Innen-)Ausbau
  7. Hinweise für die Inspektion, Wartung, Instandsetzung
  8. Technische Daten
  9. Zubehör
  10. Gewährleistung
  11. Service
- Anhang 1: Montageanleitung Türen Gehäuse HEX e  
Anhang 2: Montageanleitung Deckel Klemmenkasten HEX e



Achten Sie besonders auf unterstrichene, **fettgedruckte** oder mit dem Warnzeichen versehene Stellen in dieser Bedienungsanleitung!

## 1. Bestimmungszweck

Die Komponente Gehäuse HEX e ist bestimmt zur Verwendung innerhalb festgelegter maximaler Betriebstemperaturen in:

- explosionsfähigen Gas/Luft- und Dampf/Luft-Atmosphären und explosionsfähigen Nebeln
- explosionsfähiger Staub/Luft-Atmosphäre

der Gerätegruppe II und Gerätekategorie 2 gemäß RL 2014/34/EU, Anhang I 2.b.

Die Gehäuse können vor/an einer Wand aufgestellt und befestigt oder am Boden befestigt werden. Sie sind nicht dazu bestimmt von Hand getragen zu werden. Der Zugang zum Innenraum erfolgt über dafür vorgesehene Türen, Deckel, Abdeckungen oder ähnlichem, verschließbar mittels Schlüssel oder Werkzeug.

Serie HEX e ist nicht für dynamische Lasten ausgelegt.

Liegen besondere Beanspruchungen im Betrieb vor, sind diese dem Hersteller mitzuteilen und das Gerät ist einer notifizierten Stelle vorzustellen. Die Komponente darf nur von dazu befähigten Personen verwendet werden.

Wir weisen darauf hin, dass das fertig ausgerüstete häwa HEX e Gehäuse bei einer benannten Stelle bzw. zugelassenen Zertifizierungsstelle für Ex-Produkte vorgestellt werden muss, bevor es auf den Markt gebracht wird.

## 2. Allgemeines

Diese Anleitung ist Bestandteil des Produkts.

Sie richtet sich an ausgebildete Fachkräfte der Industrie und des Handwerks mit ausreichender einschlägiger Erfahrung bzgl. der geforderten Zündschutzarten „e“ und „t“, um Gehäuse HEX e normgerecht auszurüsten, aufzustellen und anzuschließen.

Bei Arbeiten in explosionsgefährdeten Bereichen hängt die Sicherheit von Personen und Anlagen von der Einhaltung der relevanten Vorschriften und Anweisungen des Betreibers der Anlage ab. Für das Montage- und Wartungspersonal ist deshalb die genaue Kenntnis der geltenden Vorschriften verpflichtend.

Bitte bewahren Sie die Bedienungsanleitung sorgfältig auf. Dies gilt gleichfalls für Montage- und Bedienungsanleitungen von Zubehör.

Bei Nichtbeachtung der Anleitung sowie nicht bestimmungsgemäßem Gebrauch übernehmen wir keine Haftung für evtl. Schäden an oder durch Benutzer und Dritte.

Die Anleitung wird laufend überprüft und gegebenenfalls aktualisiert (technische Änderungen vorbehalten) – siehe

<http://www.haewa.de/dialog-kontakt/download-center.html>.

Die EG-Baumusterprüfbescheinigung (U-Schein) und das IECEX Zertifikat stehen zum Download unter

<http://www.haewa.de/dialog-kontakt/download-center.html> bereit.

Die Produktbeschreibung finden Sie auf unserer Website oder im Katalog Gehäuse unter dem Kapitel „Explosionengeschützte Gehäuse“

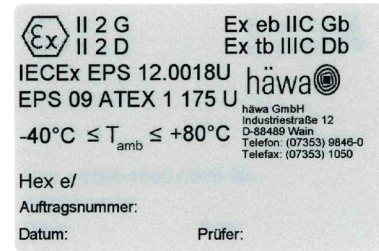
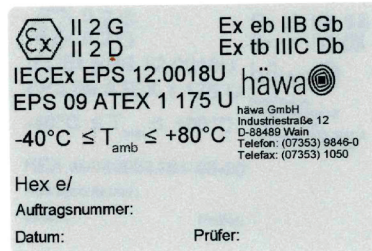
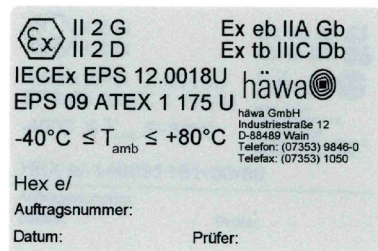
**Beachte:** Informationen in den Ihnen vorliegenden Printmedien sind möglicherweise nicht mehr aktuell. Im Zweifelsfall gilt die Information unserer Website.

Der Lieferumfang umfasst:

- 1 Gehäuse HEX e in der im jeweiligen Auftragstext beschriebenen Ausführung inklusive notwendigem Zubehör (z. B. Schlüssel oder Wandbefestigungslaschen)
- 1 Bedienungsanleitung
- 1 Konformitätsbescheinigung

## Seriennummer:

Siehe Typenschild / Prüfetikett im Gehäuse/Schrank/Klemmenkasten.  
Zum Zwecke der Rückverfolgbarkeit muss in einem Gehäuse immer ein Etikett eingeklebt sein.  
Beispiele für die Kennzeichnung:



## 3. Sicherheitshinweise

Alle Informationen gelten für das Gehäuse HEX e ohne weitere Bearbeitung.



Wenn die Komponente im Betrieb besonderen Beanspruchungen gewachsen sein muss (z. B. raue Behandlung, Feuchteinwirkung, Schwankungen der Umgebungstemperatur, Einwirken chemischer Stoffe, Korrosion) müssen diese gegenüber häwa vom Betreiber angegeben werden!  
Die Hinweise zu vorhersehbarer unsachgemäßer Verwendung oder Missbrauch, die besonderen Hinweise und technischen Daten der Seiten 4 bis 8 dieser Anleitung sind zu beachten, damit Gefahren für Leib und Leben bestmöglich minimiert werden können.  
Beachten Sie die im Rahmen der RL 2014/34/EU für Sie zutreffenden weitergehenden Anforderungen für Sicherheit und Gesundheitsschutz.  
Beachten Sie die für Ihre Anwendung zutreffenden Sicherheitsanforderungen der geltenden Industrienormen.



Verwenden Sie die Komponente nur innerhalb des zugelassenen Einsatzbereichs, siehe Typenschild.

### **Stellen Sie sicher, dass die Umgebungstemperaturen im Betrieb den Angaben auf dem Typenschild in der Gehäusetür/im Gehäusedeckel entsprechen.**

Für die Zuordnung von Bereichen zu Ex-Zonen ist der Betreiber verantwortlich.

Stellen Sie beim Transport, Verbringen an den Aufstellort, Auspacken, Innenausbau, (nachträgliche) Bearbeitung durch geeignete Maßnahmen, ggf. zusätzliche Sicherung durch Gurte o. ä., sicher, dass das Produkt nicht kippt und beachten die DIN 580 Ringschrauben in der jeweils gültigen Ausgabe; insbesondere Tabelle 4 Tragfähigkeit in Abhängigkeit der Belastungsrichtung und Anhang A Benutzerinformation!

Sichern Sie bestückte Montageplatten, Schwenkrahmen und sonstige Einbauten beim Transport.

Stellen Sie sicher, dass kein grober Schmutz, Staub und starke Feuchte vorhanden sind und das Produkt waagrecht mittels geeigneten Befestigungsmitteln (z. B. Wandbefestigungslaschen (Zubehör), Dübel usw.) aufgestellt und befestigt wird.

Zum Erhalt des geforderten Explosionsschutzes sowie der Schutzart (IP) sind alle Öffnungen im Gehäuse mit geeigneten Betriebsmitteln fachgerecht zu verschließen – siehe Typenschild.

Stellen Sie sicher, dass die Komponente oder Teile davon im Betrieb immer geschlossen ist/sind – Warnschild anbringen.

Stellen Sie sicher, dass der Schwenkbereich der Tür oder des Deckels immer frei ist.

Stellen Sie sicher, dass die in (der) Tür(en) bzw. Deckel, Kabelplatten und Korpus vorhandenen und als solche gekennzeichneten Schutzleiterbolzen für den Potenzialausgleich verwendet und fachmännisch verbunden werden.

Die in den technischen Daten angegebenen maximalen statischen Belastungen dürfen nicht überschritten werden.

Beachten Sie ebenfalls die Anleitungen für das Zubehör.

Drehmomentangaben sind einzuhalten.

Beachte:

Gehäuse in Edelstahlausführung sind grundsätzlich für die Freiluftaufstellung geeignet, wenn bauseitig für einen Druckausgleich gesorgt und stehendes Wasser an Dichtungen vermieden wird.

Wir empfehlen das Gehäuse mit einem Schutzdach auszurüsten um direkte Bewitterung zu vermeiden.

Öffnungen zur Entwässerung oder Durchlüftung sind nach EN 60079-7, 4.9.2 auszuführen **(nur für Zündschutzart Erhöhte Sicherheit „e“)**.

**Anmerkung** zu Transport, mechanischer Montage sowie Schutzleiter und Erdung:

Bei Verwenden von Schrauben länger als M8x16 können die Einnietmutter der Kabeleinführung, der Wandbefestigung, der Bodenbefestigung und des äußeren Anschlusses für einen Potenzialausgleichsleiter beschädigt werden.

Funktion und Dichtheit sind in diesem Fall nicht mehr gewährleistet.

## 4. Vorhersehbare unsachgemäße Verwendung oder Missbrauch, verbleibende Restgefahren

- Die Last ist beim Bewegen (Transport, Aufstellung) nicht gegen Herunterfallen, Kippen gesichert
- Es befinden sich während des Transports oder Verbringens an den Aufstellort mehr Personen als notwendig im Gefahrenbereich
- Der Aufstellort ist verschmutzt
- Einsatzbedingungen und Verwendung widersprechen der bestimmungsgemäßen Verwendung
- Kein Ausrichten, falsche Auswahl von Befestigungsmittel, Verwenden von ungeeignetem Werkzeug
- Nichtbeachten der Gebrauchslagen
- Qualifikation von Personen nicht ausreichend
- Sicht-/ Funktionsprüfungen werden nicht durchgeführt
- Reinigung erfolgt nicht
- Es werden keine Original-Ersatzteile verwendet
- Maximale Betriebstemperatur wird nicht beachtet
- Außerkraftsetzen oder Entfernen von Schutzvorrichtungen
- Veränderung der Bauart oder Ausführung

Die nach einer Risikoanalyse verbleibenden Restgefahren können sein:

- Quetschen, Stoß durch kippende, fallende Teile,
- Schneiden an scharfen Kanten,
- Ausrutschen, Stürzen auf verschmutzten, feuchten, glatten Böden,
- elektrischer Schlag,
- Brand-/Explosionsgefahr.

Diese Restgefahren können durch aufmerksames Arbeiten, vom Betreiber vorgesehene Schutzmaßnahmen und benutzen von Schutzausrüstung vermieden oder vermindert werden.

## 5. Hinweise für den Transport

Das Produkt ist – vorzugsweise auf Palette und verpackt – stehend zu transportieren.

Bei Einzeltransport, ohne Einbauten (ausgenommen auf der Rückwand montierter nicht bestückter Montageplatte) und unbelasteter Türe kann das Gehäuse auch auf der geschlossenen Rückwand flach liegend transportiert werden. Die Rückwand darf hierbei nicht über das Transportmittel überstehen. Das Produkt muss während des Transports durch geeignete Maßnahmen gegen Kippen gesichert werden (Lastverteilung, Schwerpunkt beachten).



Transportieren Sie das Gehäuse in Kurven, unabhängig vom Transportmittel, langsam. Bei hohen oder kopflastigen Gehäusen besteht Kippgefahr. Verwenden Sie Gurte oder Transportbänder so, dass Türen oder außenliegende Kabelplatten nicht punktuell belastet werden. Es besteht die Gefahr der Beschädigung der PU-/Silikon-Dichtung.

Achten Sie auf eine saubere Umgebung, um Stürzen, Ausrutschen zu vermeiden.

Verwenden Sie angemessene Schutzausrüstung (z.B. Handschuhe, Sicherheitsschuhe).

Gehäuse mit montierten Wandbefestigungslaschen (Zubehör) sind grundsätzlich stehend mittels Palette zu transportieren oder anzuheben.

Sichern Sie bestückte Montageplatten in Abhängigkeit von der Ausführung gegebenenfalls durch zusätzliche Maßnahmen. z.B. Sperrzahnschrauben M8 unten montiert, Art.-Nr. 3003-9500-08-16, verwenden einer Mittenbefestigung (Zubehör auf Anfrage).

Verriegeln Sie die Verschlüsse von Schwenkrahmen.



Beachten Sie beim Anheben mittels Transportösen (Krantransport) die **Sicherheitshinweise zu den Vorgaben der DIN 580 Ringschrauben** bezüglich Kraft und Vektor **und die in den technischen Daten genannten maximalen Belastungen!**

## 6. Hinweise für die Aufstellung und den (Innen-)Ausbau

Es ist nicht vorgesehen den Türanschlag durch den Anwender oder Betreiber zu verändern.  
Wenden Sie sich in diesem Fall an die für Sie zuständige Vertriebsniederlassung!



Das Produkt muss während des Auspackens und Aufstellens durch geeignete Maßnahmen gegen Kippen oder Herabfallen gesichert werden (Lastverteilung, Schwerpunkt beachten).

Prüfen Sie das Produkt vor dem Aufstellen auf Beschädigungen.

Achten Sie auf eine saubere Umgebung, um Stürzen und Ausrutschen zu vermeiden.

Verwenden Sie angemessene Schutzausrüstung (z.B. Handschuhe, Sicherheitsschuhe).

Wird die Türdichtung oder die Dichtung einer Kabeleinführungsplatte auf Beschädigungen geprüft soll dies mittels Daumen oder Finger ausgeführt werden.

Der Daumen oder Finger soll sauber und trocken sein und die Bewegung entlang der Dichtung gleichmäßig sein.

Der Dichtgummi darf maximal auf 50% seiner Höhe zusammengepresst werden!

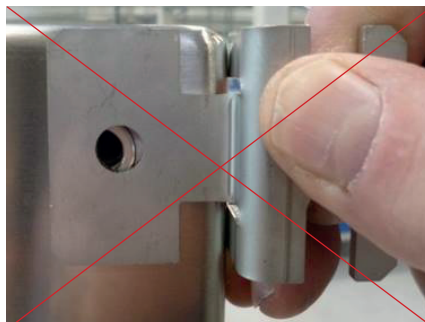
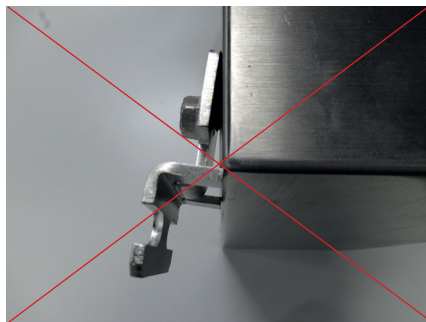
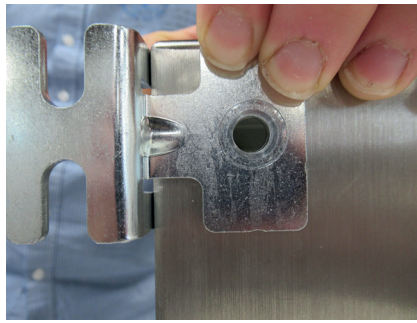
### **Gebrauchslage: Mittels Wandbefestigungslaschen an einer Wand montiert, Türanschlag rechts/links**

Erfolgt der (Innen-)Ausbau bei auf dem Rücken liegendem Gehäuse, ist/sind die Tür(en) vorher zu demontieren. Alternativ können Türen unter Beachtung des maximalen Öffnungswinkels sicher abgestützt werden.

Eine waagrechte Aufstellung an geraden Wänden ist Voraussetzung für den Erhalt der IP-Schutzart.

Verwenden Sie für die Wandbefestigung ausschließlich die mitgelieferten Wandbefestigungslaschen (Zubehör).

Achten Sie bei deren Montage darauf, dass sie gerade und flächig am Gehäuse anliegen.



Nicht zulässig ist:

- das Gehäuse direkt über Bohrungen in der Rückwand zu befestigen.
- den Türanschlag ohne Rücksprache und Freigabe durch häwa zu verändern. Dies schließt das Drehen des Gehäuses um 90° oder 180° ein.

### **Gebrauchslage: stehend**

Erfolgt der (Innen-)Ausbau bei auf dem Rücken liegendem Gehäuse, ist/sind die Tür(en) vorher zu demontieren. Alternativ können Türen unter Beachtung des maximalen Öffnungswinkels sicher abgestützt werden.

Eine waagrechte Aufstellung ist Voraussetzung für den Erhalt der IP-Schutzart.

Bauseitig hergestellte Befestigungen, wie z. B. Bohrungen im Boden, sind entsprechend den Anforderungen an den Explosionsschutz auszuführen!

Nicht zulässig ist:

- das Gehäuse der Gebrauchslage „an einer Wand montiert“ am Boden zu befestigen.

Grundsätzlich gilt:

Vorhandene oder vor Ort hergestellte Ausbrüche und Bohrungen sind mit Geräten oder sonstigen Einbauteilen, entsprechend dem geforderten Explosionsschutz, in mindestens der IP-Schutzart des Gehäuses fachmännisch zu verschließen.

Vor Inbetriebnahme sind die mechanischen Funktionen des Gehäuses, insbesondere das Schließen der Tür zu prüfen. Für die Schutzart relevante Dichtungen sowie der Schutzleiter sind einer Sichtprüfung zu unterziehen.

Öffnungen zur Entwässerung oder Durchlüftung sind nach EN 60079-7, 4.9.2 auszuführen (nur für Zündschutzart Erhöhte Sicherheit „e“)

## Schutzleiter und Erdung / Potenzialausgleich

Erdungsmaßnahmen und der Anschluss des Schutzleiters sind ausschließlich durch Fachpersonal durchzuführen.

Der äußere Anschluss für einen Potenzialausgleichsleiter ist für das Verwenden von Kabelschuhen vorgesehen.

Mindestquerschnittsfläche des Leiters: 16 mm<sup>2</sup>.

Alle Anschlüsse sind in M8 ausgeführt.

Die Stellung des Betätigungseinsatzes (Standard: 3 mm Doppelbart) zeigt an, ob die Tür sicher verschlossen ist.



Geschlossen: 90° zur nächstliegenden Türaußenkante.



Offen: Parallel zur nächstliegenden Türaußenkante.

## 7. Hinweise für die Inspektion, Wartung, Instandsetzung

Inspektionen, Wartungs- und Reparaturarbeiten dürfen nur von dazu befugtem und geschultem Personal durchgeführt werden.

Unabhängig von den Vorschriften und Intervallen des Betreibers, vom Aufstellungsort oder den Umweltbedingungen ist die Komponente mindestens einmal jährlich auf Zustand / Funktion, Beschädigungen und Verschmutzung / Feuchtigkeit außen und innen zu prüfen; insbesondere:

- den Verschluss und die Scharniere auf Beschädigungen, festen Sitz und einwandfreie Funktion,
- Dichtungen von Türen / Deckel, Kabelplatten, Sichtscheiben auf Beschädigung und ob diese ohne Spalte anliegen, siehe auch 6. Hinweise für die Aufstellung und den (Innen-)Ausbau,
- die Oberfläche auf Beschädigung, vor allem auf Korrosion,
- den einwandfreien Zustand der (Wand- und/oder Boden-) Befestigung,
- den einwandfreien Zustand der elektrischen Kontaktstellen des Innenraums und den Außenanschluss für Potenzialausgleich.

Säubern Sie das Gehäuse in regelmäßigen Abständen, insbesondere verschmutzte Beschlagteile, um Schwergängigkeit und Fehlfunktion zu vermeiden.

Beschlagteile sind bei Bedarf mit geeigneten Schmiermitteln zu behandeln.



Werden Mängel festgestellt, die sich auf den Explosionsschutz auswirken, so ist die Komponente bzw. die damit verbundene Anlage außer Betrieb zu nehmen. Schmutz bzw. Feuchtigkeit im Inneren der Komponente sind sorgfältig zu beseitigen.

Im Anschluss an Wartungsarbeiten sind eventuell demontierte Türen/Deckel der Komponente fachgerecht zu montieren. Achten Sie dabei auf die Ausrichtung der Türen/Deckel. Insbesondere die gleichmäßige Anpressung der Dichtung an den Korpus ist vor dem Schließen sorgfältig zu prüfen (Kreidetest).

Bei Demontage mehrerer Türen/Deckel, dürfen diese nicht vertauscht werden.

Beachten Sie dabei die Montageanleitung Gehäuse Türen Ex-Gehäuse in dieser Bedienungsanleitung und dokumentieren Sie die (De-)Montage.

Außer zu Wartungsarbeiten, zur Prüfung der Anlage oder zur Behebung von Störungen bzw. Reparaturarbeiten ist die Tür bzw. der Deckel der Komponente geschlossen zu halten.



Beachte:

- Reparaturen von Beschädigungen oder Fehlfunktionen der Komponente sind durch von häwa autorisiertes Personal durchzuführen – die für Ihr Gebiet zuständige Verkaufsniederlassung finden Sie auf der Rückseite unserer Prospekte oder auf unserer Homepage.
- Gewaltames Überdrehen des Verschlusses gefährdet die Funktion und die Dichtheit!
- Der max. Türöffnungswinkel beträgt je nach Ausführung 120° bzw. 180°. Bei Überdrücken besteht die Gefahr der Verformung des Korpus, der Tür oder des Scharniers. Die Funktion und Dichtheit sind nicht mehr gewährleistet!
- **Anmerkung** zu Transport, mechanische Montage und Schutzleiter und Erdung:  
Bei Verwenden von Schrauben länger als M8x16 können die Einnietmutter der Kabeleinführung, der Wandbefestigung, der Bodenbefestigung und des äußeren Anschlusses für einen Potenzialausgleichsleiter beschädigt werden.  
Funktion und Dichtheit sind in diesem Fall nicht mehr gewährleistet.

## 8. Technische Daten

Die Komponente Gehäuse HEX e entspricht folgenden Normen:

IEC 60079-0 Ed. 7 2017-12

EN 60079-7:2015

EN 60079-31:2014

EN 62208:2011

EN 60529:1991 + A1:2000 + A2:2013

Die Komponente ist für den Einsatz in explosionsgefährdeten Bereichen der Zonen 1, 21 bzw. Geräteschutzniveau (EPL) Gb, Db und Zone 2, 22 bzw. Geräteschutzniveau (EPL) Gc, Dc zugelassen

Explosionsschutz: II 2 G Ex eb IIA/IIB/IIC Gb  
II 2 D Ex tb IIIC Db

Prüfschein: EPS 09ATEX 1175 U  
IECEXEPS12.0018U

Material: Stahlblech pulverlackiert  
nichtrostender Edelstahl geschliffen

Oberfläche: Beschichtungen in Abhängigkeit IEC 60079-0 Ed. 7 2017-12 für Gruppe II  
(Grenzwerte für nichtmetallische Schichtdicken)

Schutzart: IP 65 bei Verwendung PU-Schaum Dichtung

Max.Umgebungs-temperaturen im Betrieb: - 40 °C bis + 80 °C bei Verwendung PU-Schaum Dichtung  
(siehe Ex-Label am Produkt)

Abhängig von der Gebrauchslage kommen zwei Konstruktionen zum Einsatz:

### Gebrauchslage: mittels Wandbefestigungslaschen an einer Wand montiert

Anwendbar für die Aufstellvarianten:

Wandgehäuse oder Klemmenkasten hängend und auf dem Boden aufstehend.

Statische Belastungen:

Maximale Belastung inklusive Gehäusegewicht:	bis B x H in mm: 600 x 800	2.000 N
	darüber hinaus:	3.000 N
Maximale Belastung der Montageplatte:	ungekantet	1.500 N
	gekantet	2.500 N
Maximale Belastung der Tür:	2 Scharniere	200 N
	3 und mehr Scharniere	350 N

Anmerkung:

Sämtliche Angaben gelten:

- unter der Maßgabe der gleichmäßigen Lastverteilung auf der Fläche bzw. im Raum.
- bei Wandmontage unter Verwendung von häwa Wandbefestigungslaschen.

### Gebrauchslage: stehend

Anwendbar für die Aufstellvarianten:

Schrank Bodenmontage freistehend oder vor der Wand.

Statische Belastungen:

Maximale Belastung inklusive Gehäusegewicht:	9.000 N
Maximale Belastung der Montageplatte:	5.000 N
Maximale Belastung der Tür:	2 Scharniere 200 N
	3 und mehr Scharniere 350 N



**Sämtliche vorgenannten Belastungsangaben gelten ausschließlich für Türanschlag rechts/links!  
In allen anderen Fällen ist eine Einzelfallprüfung notwendig und eine schriftliche Freigabe durch häwa anzufordern.**



Anmerkung:

- a. Beim Anheben von Einzelschränken an den mitgelieferten Transportösen ist ein geeignetes Hebezeug zu verwenden. Die Transportösen sind gemäß DIN 580 zu belasten – siehe Hinweise für den Transport.
- b. Sämtliche Angaben gelten unter der Maßgabe der gleichmäßigen Lastverteilung auf der Fläche bzw. im Raum.

Angaben zum Drehmoment:

**Unten stehende Angaben** wurden einmalig an Gehäusen aus Stahlblech mit Standardlackierung und aus Edelstahl ermittelt und **stellen** unter optimalen Bedingungen **verbindliche Werte dar**.

Verwenden Sie Akkuschauber müssen diese auf das/die nachfolgende(n) Drehmoment(e) einstellbar sein!

- Deckel:  
Befestigen am Korpus: Beachten Sie die Montageanleitung Deckel Ex-Gehäuse in dieser Bedienungsanleitung und dokumentieren Sie die (De-)Montage
- Wandbefestigung:  
Befestigen der Wandbefestigungslaschen (siehe Zubehör) am Korpus: 22 Nm
- Flanschplatten zur Kabeleinführung von innen verschraubt:  
ungekantete Ausführung: 0,8 Nm  
gekantete Ausführung: 2,0 Nm
- Flanschplatten zur Kabeleinführung von außen verschraubt:  
ungekantete Ausführung: 0,8 Nm
- Montageplatte glatt und gekantet:  
Befestigen / Kontern der Montageplatte: 11 Nm
- Scharniere (nach Demontage der Tür zu Wartungszwecken):  
Befestigen Scharnierbock am Korpus: Beachten Sie die Montageanleitung Gehäusetüren Ex-Gehäuse in dieser Bedienungsanleitung und dokumentieren Sie die (De-)Montage
- Schutzleiter und Potenzialausgleich:  
Befestigen Schutzleiterkabel / -band an Schutzleiterbolzen bzw. äußerer Anschluss für einen Potenzialausgleichsleiter: 15 Nm

Nur Gebrauchslage stehend:

Montage auf einen Rahmen, Sockel o. ä.: 22 Nm

## 9. Zubehör

Notwendiges Zubehör befindet sich im Lieferumfang.  
Eine Montageanleitung liegt dem Zubehör bei.

## 10. Gewährleistung

Es gelten unsere AGB: <http://www.haewa.de/unternehmen/impressum.html>  
Für Druckfehler übernehmen wir keine Haftung.

## 11. Service

Die für ihren Ort zuständige Vertriebsniederlassung finden Sie auf der letzten Seite.

**Service-Rufnummer:** Tel.: +49 73 53 9 84 60



## Montageanleitung Türen Gehäuse HEX e



Beachten Sie vor der Montage oder Demontage von Türen die Hinweise für die Aufstellung und den (Innen-)Ausbau sowie die Hinweise für die Inspektion, Wartung und Instandsetzung!

Benutzen Sie keine scharfkantigen Werkzeuge, insbesondere nicht beim Entfernen / Einschieben des Splints.

Verwenden Sie Akkuschauber nur, wenn diese auf das/die nachfolgende(n) Drehmoment(e) einstellbar sind!

Notieren Sie vor der Demontage der Tür, welche Scharniervariante, 2.1 bis 3.3, verbaut ist.

Wenn mehr als eine Tür demontiert wird: Kennzeichnen Sie Türen und den dazugehörigen Korpus eindeutig, um ein Vertauschen auszuschließen.

Legen/Stellen Sie die Tür so, dass sie nicht beschädigt wird.

Vor der Montage: Prüfen Sie die Teile der Scharniervariante auf Vollständigkeit.

Tragen Sie auf die Zargenkante umlaufend Kreide auf.

Montieren Sie Splinte in der jeweils dargestellten Richtung (Variante 3.3 mit Sicherungsscheibe).

Beachten Sie die angegebenen Drehmomente.

Schließen und öffnen Sie die Tür und prüfen Sie die Funktion der Beschlagteile.

Prüfen Sie die Ausrichtung der Tür.

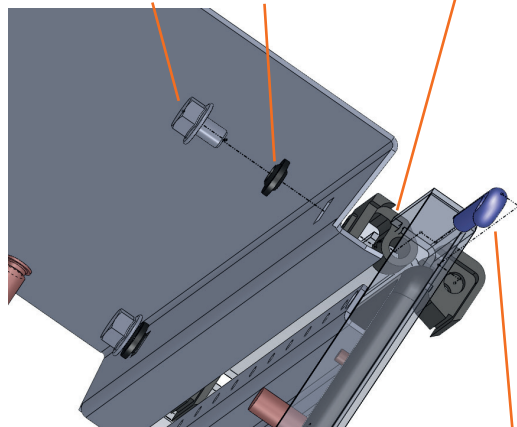
Prüfen Sie insbesondere die gleichmäßige Verpressung der Dichtung an die Zargenkante (siehe Darstellung Kreidestrich).

### 1.) Türen und Zarge (Korpus) mit Materialstärke 2 mm

Sperrzahnschraube\*  
8000-6921-06-08-14

Dichtungsring  
8000-0000-06-00

**Scharnier 2.1**

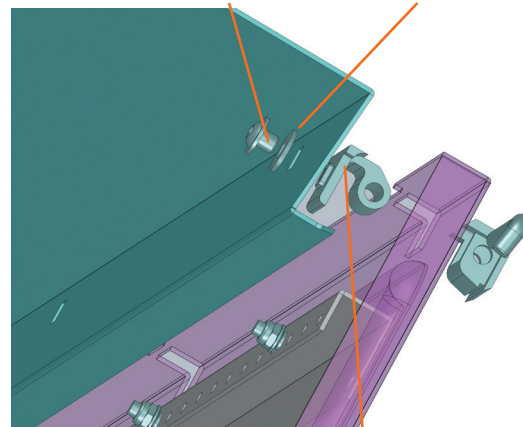


**\* mit 10 Nm Drehmoment angezogen**

Splint  
3005-0094-06-40-14

Linsenkopfschraube mit Flansch\*  
I-7380-F-03-06-BVZ/A2/A4

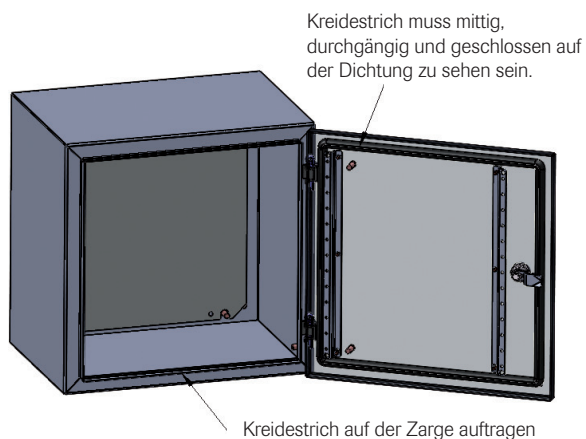
Dichtscheibe  
D-6.5-15.0-1.5-ALU



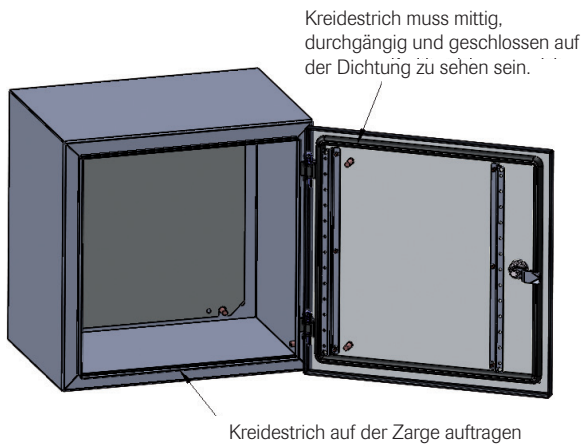
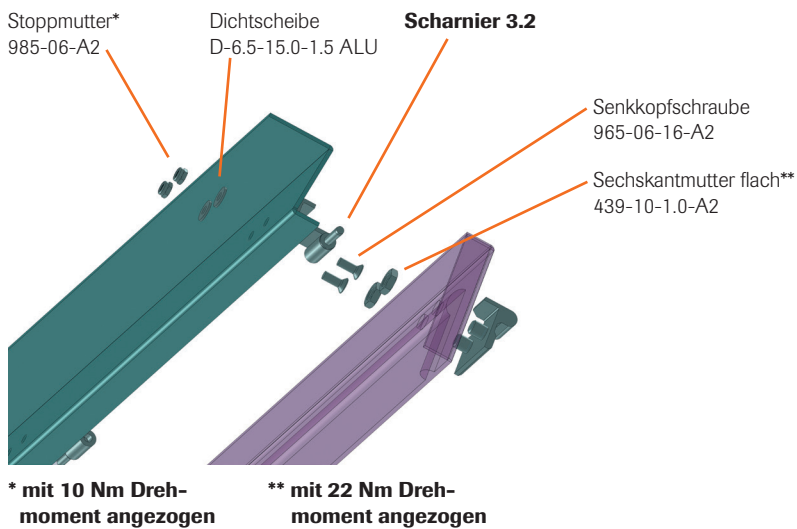
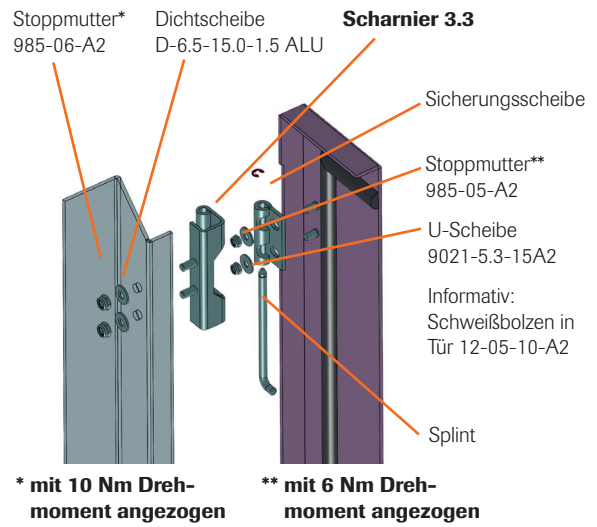
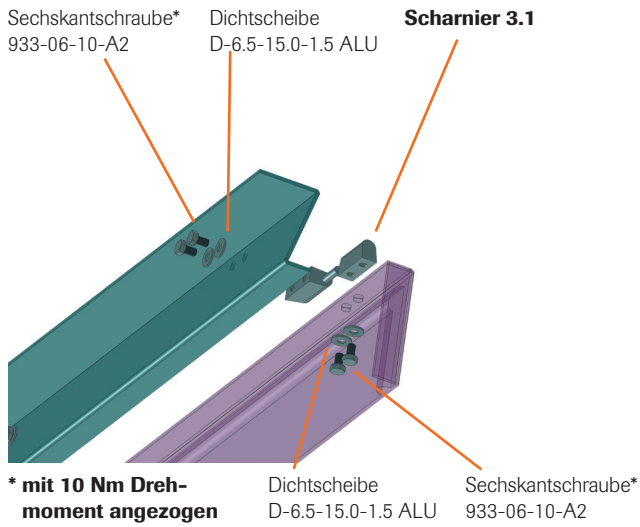
**\* mit 16 Nm Drehmoment angezogen**

**Scharnier 2.2 mit Splint**

Nach dem Schließen der Tür ist die Stellung der Schließzunge zu kontrollieren.



**2.) Türen und Zarge (Korpus) mit Materialstärke 3 mm**





Beachten Sie vor der Montage oder Demontage von Deckeln die Hinweise für die Aufstellung und den (Innen-)Ausbau sowie Hinweise für die Inspektion, Wartung und Instandsetzung!

Benutzen Sie keine scharfkantigen Werkzeuge.

Verwenden Sie Akkuschauber nur, wenn diese auf das/die nachfolgende(n) Drehmoment(e) einstellbar sind!

Wenn mehr als ein Deckel demontiert wird: Kennzeichnen Sie Deckel und dazugehörenden Korpus eindeutig, um ein Vertauschen auszuschließen.

Legen/Stellen Sie den Deckel so, dass er nicht beschädigt wird.

Vor der Montage: Prüfen Sie die Befestigungsteile auf Vollständigkeit.

Versichern Sie sich, dass der O-Ring (Verliersicherung) vollständig auf die Senkschraube aufgeschoben ist – siehe Darstellung.

Tragen Sie auf die Zargenkante umlaufend Kreide auf.

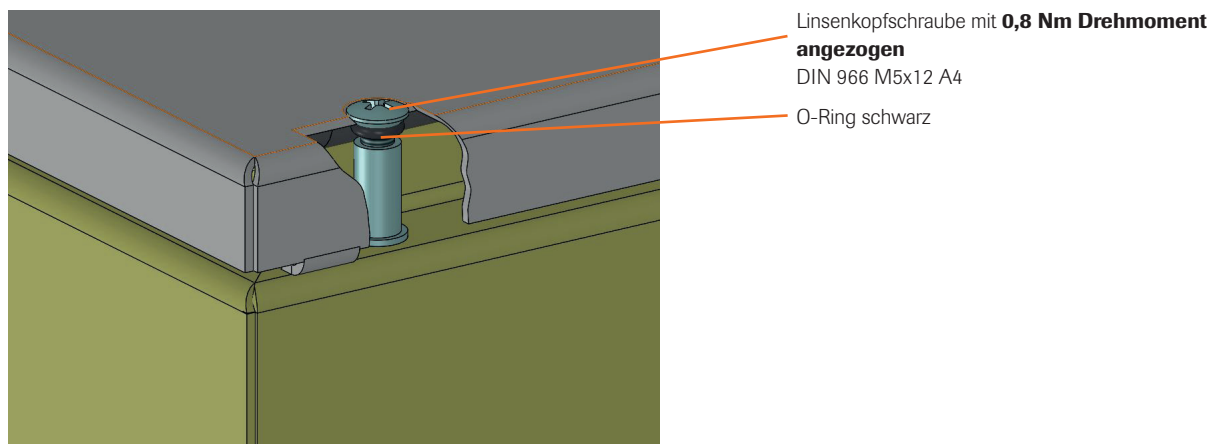
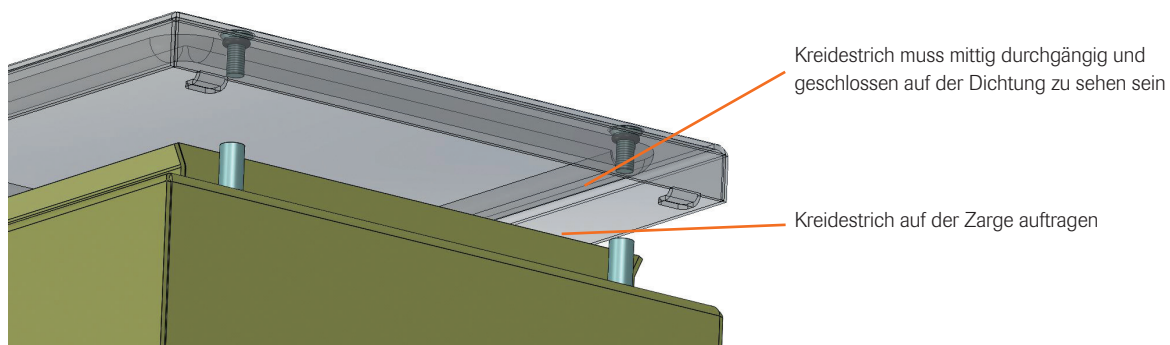
Setzen Sie den Deckel gerade auf den Korpus auf. Alle Seiten müssen zueinander fluchten.

Ziehen Sie die Senkschrauben über Kreuz an.

Beachten Sie die angegebenen Drehmomente.

Prüfen Sie die Ausrichtung des Deckels.

Prüfen Sie insbesondere die gleichmäßige Verpressung der Dichtung an der Zargenkante.



## Contents

1. Intended Purpose
  2. General Information
  3. Safety Instructions
  4. Reasonably foreseeable Misuse, Residual Risks
  5. Instructions for Transport
  6. Instructions for Installation and (Interior) Fittings
  7. Instructions for Inspection, Maintenance, Repair
  8. Technical Data
  9. Accessories
  10. Warranty
  11. Service
- Appendix 1: Assembly Instructions Doors Enclosure HEX e  
Appendix 2: Mounting instructions for the cover of HEX e junction boxes



Please pay special attention to the parts of these instructions which are underlined printed in **bold** and /or provided with the warning sign!

### 1. Intended Purpose

The component Enclosure HEX e is designed for use within defined maximum service temperatures in:

- explosive gas / air and vapor / air atmospheres and explosive mists
- explosive dust / air atmospheres

of equipment group II and equipment category 2 according to Directive 2014/34/EU, Annex I 2.b.

The enclosures are suitable for set up and mounting in front of/to a wall or mounting on the floor. They are not intended to be carried by hand. Access to the interior is effected through doors, removable covers, cover plates or similar items provided, lockable by key or a tool.

Series HEX e is not designed for dynamic loads.

In the case of particularly adverse service conditions, these must be specified to the manufacturer and the equipment presented to a notified body. The component may only be used by qualified persons.

Please note, that the completely equipped hawa HEX e enclosure must be presented to a notified body or an approved certification body for Ex-products, before introducing it on the market.

### 2. General Information

These instructions are an integral part of the product.

They are meant for skilled persons in industry and trade with sufficient relevant experience with regard to the required type of protection “e” and “t” to equip, set up and connect HEX e enclosures in compliance with the applicable standards.

For works in potentially explosive atmospheres, the safety of persons and equipment is depending on the compliance with the relevant regulations and instructions of the equipment operator. This implies that precise knowledge of the applicable regulations and standards is mandatory for the installation and maintenance staff.

Please keep these instructions in a safe place for future reference. The same applies to assembly and operating instructions for accessories.

We do not accept liability for any damage caused to or by users or third parties resulting from non-observance of these instructions and abnormal use.

The instructions are constantly reviewed and updated if necessary (subject to technical changes) – see

<https://www.haewa.com/dialogue-contact/download-centre>.

The EC type examination certificate (U-Certificate) and the IECEX Certificate are available for download on

<https://www.haewa.com/dialogue-contact/download-centre>

You will find the product description on our website or in the enclosures catalog under the chapter “Explosion-Proof Enclosures”.

**Note:** Information included in the print media you have may not be up to date. In case of doubt, the information given on our website shall apply.

The scope of delivery includes:

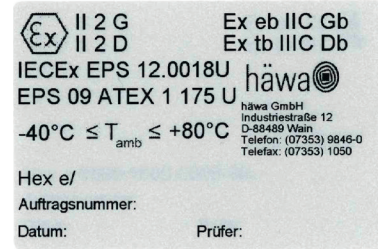
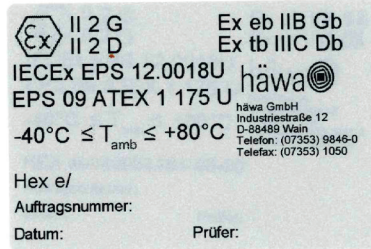
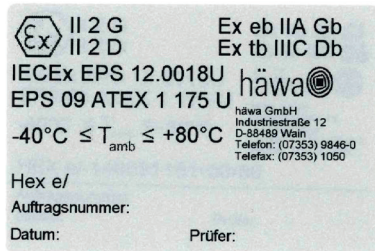
- 1 enclosure HEX e as described in the order text including the necessary accessories (e. g. key or wall mounting brackets)
- 1 copy operating instructions
- 1 certificate of conformity

## Serial number:

See type plate / certification label in the enclosure / cabinet / junction box.

A label must always be affixed inside an enclosure to ensure traceability.

Examples of markings:



## 3. Safety Instructions

All details given apply to the HEX e enclosure without further adaptation.



If the component is intended to withstand particularly adverse service conditions (e. g. rough handling, humidity effects, ambient temperature variations, effects of chemical agents, corrosion), these must be specified to häwa by the operator!

The instructions on reasonably foreseeable misuse, the special notes and the technical data specified on pages 13 to 17 of these instructions must be observed to reduce danger to life and limb as much as possible.

Please pay attention to the additional requirements for health and safety applicable to your equipment in the framework of the Directive 2014/34/EU.

Please pay attention to the safety requirements under the industrial standards applicable to your application.



Use the component only within the approved areas of use, see type plate.

### Ensure that the ambient temperatures in service conform with the specifications provided on the type plate on the door / removable cover of the enclosure.

It is the operator's responsibility to assign areas to Ex zones.

For any transport including moving to the installation site and unpacking as well as when completing the interior or any (later) work, take suitable safety measures, if necessary by additionally fixing it with straps or similar, to secure the product against tipping and observe DIN 580 Eyebolts in the currently valid edition; in particular Table 4 Load Carrying Capacity depending on the load direction and Appendix A User Information!

Secure fitted mounting plates, swing frames and other interior fittings for transport.

Make sure that there is no coarse dirt and excessive moisture and use suitable fasteners (e.g. wall mounting brackets (accessories), wall anchors etc.) to ensure that the product is set up and mounted horizontally.

To maintain the required explosion protection and the degree of protection of enclosure (IP), all openings in the enclosure must be properly closed using appropriate equipment – see type plate.

Ensure that the component or parts thereof are always closed during operation – attach warning sign (see Instructions for Installation).

Ensure that the opening area of the door and the removable cover are kept clear at all times.

Ensure that the ground studs for equipotential bonding, which are provided in the door(s) or removable cover(s), the cable gland plates and the body and marked as such, are used and properly connected. The maximum static loads as specified under "Technical Data" must not be exceeded. The instructions for accessories must also be observed. Torque specifications must be adhered to.

#### Note:

Enclosures in stainless steel design are suitable for outdoor installation if pressure compensation is assured (to be provided by customer) and water is prevented from accumulating at the seals.

We recommend that the enclosure should be equipped with a protective roof to avoid direct weather exposure.

Drainage and ventilation openings must comply with EN 60079-7, 4.9.2 **(only for type of protection Increased Safety "e")**.

#### Note on transport, mechanical assembly, protective conductor and grounding:

When using screws longer than M8x16, there is a risk that the clinch nuts for cable gland, wall mounting, floor mounting and the external connection facility for an equipotential bonding conductor will be damaged. In this case, functioning and tightness can no longer be guaranteed.

## 4. Reasonably foreseeable Misuse, Residual Risks

- The load is not secured against falling, tipping over when moved (transport, installation)
- More people than necessary are present in the danger zone during transport and movement to the installation site
- The installation site is polluted
- Operating conditions and usage do not comply with the intended use
- No alignment, wrong selection of mounting hardware, use of inappropriate tools
- Non-compliance with the correct in-use positions
- Insufficient qualification of staff
- Visual inspections and functional tests are not carried out
- No cleaning is effected
- Spare parts other than original parts are used
- Non-compliance with the maximum service temperature
- Deactivation or removal of protective equipment
- Changes to the design or the construction

The residual risks remaining after a risk analysis may be as follows:

- Crushing or impacts from tipping or falling parts
- Cutting on sharp edges
- Slipping, falling on dirty, wet, slippery floors
- Electric shock
- Fire/explosion hazard

These residual risks can be avoided or reduced by working attentively and by taking the safety precautions and using the protective equipment provided by the operator.

## 5. Instructions for Transport

The product must be transported in an upright position – preferably on a pallet and packed.

If transported individually, without interior fittings (except mounting plate, not fitted and mounted on the rear panel) and if no load is exerted on the door, the enclosure can also be transported flat on the closed rear panel. In this case, the rear panel must not protrude the means of transport.

During transport, the product must be suitably secured against tipping over (attention must be paid to load distribution, center of gravity).



In curves, the enclosure must be moved slowly, irrespective of the means of transport. A tip-over hazard exists for tall or top-heavy enclosures. Use straps or transport belts to avoid point loads on doors or external cable gland plates. There is the danger of damaging the PU/silicone seals. Pay attention to a clean working environment to avoid slipping and/or falling. Use appropriate protective equipment (e. g. gloves, safety shoes).

Enclosures with wall mounting brackets in place must always be transported or lifted in an upright position, standing on a pallet.

If necessary, depending on the design, secure fitted mounting plates through additional measures, for example ratchet screws M8 mounted at the bottom, order number 3003-9500-08-16, use of a center attachment (accessories upon request).

Secure the locks of swing frames.



When lifting by means of lifting lugs (crane transport), please observe **the safety instructions regarding the specifications of DIN 580 Eyebolts** with regard to force and vector and the maximum loads specified in the technical data!

## 6. Instructions for Installation and (Interior) Fittings

Changes to door hinges by users or operators are not permitted.  
In such cases, please contact the sales office responsible for your area!



Suitable measures must be taken during unpacking and installation to secure the product against tipping over (attention must be paid to load distribution, center of gravity). Prior to installation, check the product for any damage. Pay attention to a clean working environment to avoid slipping and/or falling. Use appropriate protective equipment (e.g. gloves, safety shoes).

Use your thumb or finger to check sealing at the door or cable entry plate for damage. Your thumb or finger should be clean and dry and the movement along the seal should be uniform.

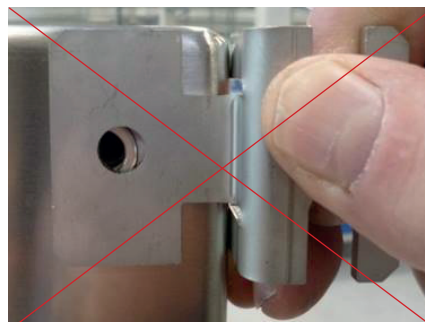
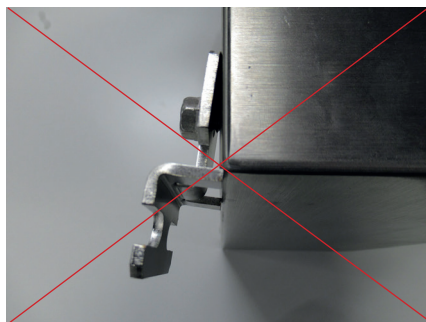
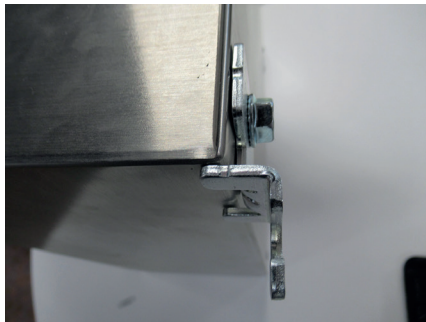
The rubber seal must not be compressed to more than 50% of its height!

### **In-use position: attachment to a wall by means of wall mounting brackets, right/left-hinged door**

If the interior is completed with the enclosure lying on its back, the door(s) must be removed beforehand. Alternatively, doors can be securely supported taking the maximum opening angle into account.

Horizontal installation on straight walls is a requirement for maintaining the IP protection degree. Only the wall mounting brackets (accessories) supplied must be used for attaching the enclosure to the wall.

When mounting, make sure that the enclosures are fixed straight and flush.



#### It is not permitted:

- to attach the enclosure directly using holes in the rear panel
- to change the door hinge without prior consultation and approval by hawa. This includes turning the enclosure by 90° or 180°.

### **In-use position: upright**

If the interior is completed with the enclosure lying on its back, the door(s) must be removed beforehand. Alternatively, doors can be securely supported taking the maximum opening angle into account.

Horizontal installation is a requirement for maintaining the IP protection degree.

On-site attachments such as holes drilled in the bottom must comply with the explosion protection requirements!

#### It is not permitted:

- to attach enclosures with in-use position "wall mounting" on the floor.

As a basic rule:

Existing openings or holes or those produced on-site must be properly closed with devices or other fittings which conform to the required explosion protection and are at least of the same IP protection degree as the enclosure.

Prior to putting into service, the mechanical functions of the enclosure must be checked, in particular if the door closes properly. A visual inspection of the seals which are relevant for maintaining the protection degree as well as of the protective conductor must be carried out.

Drainage and ventilation openings must comply with EN 60079-7, 4.9.2 (only for type of protection Increased Safety "e").

## Protective conductor and grounding / equipotential bonding

Grounding measures and the connection of the protective conductor must be carried out by authorized and skilled staff only.

The external connection facility for an equipotential bonding conductor is designed for the use of cable lugs.

Minimum cross-sectional area of the conductor: 16 mm<sup>2</sup>.

All connections are in M8. The position of the key (standard: 3 mm double-mandrel) indicates if the door is securely locked.



Locked: 90° to the nearest outer edge of the door.



Open: Parallel to the nearest outer edge of the door.

## 7. Instructions for Inspection, Maintenance and Repair

Inspections, maintenance and repair works must only be carried out by authorized and skilled persons.

Regardless of the operator's regulations and intervals, the installation site or the ambient conditions, the component must be checked at least once a year for condition/functioning, damage and pollution/humidity inside and out; in particular:

- lock and hinges for damage, stability and proper functioning,
- door/cover, cable gland plate and inspection glass seals for damage and whether they fit without gaps, see also item 6. Instructions for installation and (internal) fitting,
- surface for damage, in particular for corrosion,
- the proper condition of the side panels and/or floor attachment,
- perfect condition of the interior electrical contact points and the external connection facility for equipotential bonding

Clean the enclosure at regular intervals, in particular contaminated fittings, to avoid sluggishness and malfunctions. If necessary, fittings must be treated with suitable lubricants.



If defects affecting the explosion protection are identified, the component and /or the related installation must be taken out of service. Any dirt and/or humidity must be thoroughly removed.

Subsequent to the maintenance work, component doors/removable covers which may have been removed must be properly remounted. Thereby pay special attention to the alignment of the doors / covers. In particular, before closing, it must be checked if the seal is evenly pressed against the body (chalk test).

When removing several doors / covers, ensure that these are not confused when remounting.

Take note of the assembly instructions for EX enclosure doors included in these instructions and note the mounting / dismantling activities.

The component door / removable cover must always be kept closed except when the installation is checked, malfunctions remedied or repair work carried out.



Note:

- Repair work following component damage or malfunction must be carried out by hawa-authorized persons – you will find the sales office responsible for your area on the back of our brochures or on our website.
- Forcible over-tightening of the lock endangers the functioning and tightness!
- Depending on the enclosure type, the maximum door opening angle is 120° or 180°. Excessive pressure may lead to a deformation of the body, the door or the hinge. Functioning and tightness can then no longer be guaranteed!
- Note on transport, mechanical assembly, protective conductor and grounding:  
When using screws longer than M8x16, there is a risk that the clinch nuts for cable gland, wall mounting, floor mounting and the external connection facility for an equipotential bonding conductor will be damaged.  
In this case, functioning and tightness can no longer be guaranteed.



## 8. Technical Data

The component Enclosure HEX e complies with the following standards:

IEC 60079-0 Ed. 7 2017-12  
 EN 60079-7:2015  
 EN 60079-31:2014  
 EN 62208:2011  
 EN 60529:1991 + A1:2000 + A2:2013

The component is approved for use in potentially explosive atmospheres of zones 1, 21 or equipment protection levels (EPL) Gb, Db, respectively and zones 2, 22 or equipment protection levels (EPL) Gc, Dc, respectively.

Explosion protection:	II 2 G II 2 D	Ex eb IIA/IIB/IIC Gb Ex tb IIIC Db
Examination certificate:	EPS 09ATEX 1175 U IECExEPS12.0018U	
Material:	Sheet steel, powder-coated INOX stainless steel, polished	
Surface finish:	Coatings in compliance with IEC 60079-0 Ed. 7 2017-12 for group II (limitation of thickness of non-metallic layer)	
Protection degree:	IP 65 if PU foam sealant is used	
Max. ambient-temperatures in service:	-40 °C to +80 °C if PU foam sealant is used (see EX label on product)	

Two different versions are used, depending on the in-use position:

### In-use position: attachment to a wall by means of wall mounting brackets

Suitable for:  
 Housings or junction boxes, either wall-mounted or standing on the floor.

Static loads:		
Maximum load incl. weight of enclosure:	up to W x H in mm: 600 x 800	2,000 N
	above:	3,000 N
Maximum load on mounting plate:	unfolded	1,500 N
	folded	2,500 N
Maximum load on door:	2 hinges	200 N
	3 and more hinges	350 N

Note:  
 All specifications apply:  
 a. provided that the load is evenly distributed on the surface or in the space.  
 b. for attachment to a wall using wall mounting brackets.

### In-use position: upright

Suitable for:  
 Cabinet, either free-standing and floor-mounted or standing in front of a wall.

Static loads:		
Maximum load incl. weight of enclosure:		9.000 N
Maximum load on mounting plate:		5.000 N
Maximum load on door:	2 hinges	200 N
	3 and more hinges	350 N



**All above mentioned load specifications apply to right/left door stop only!  
 In all other cases, a case-by-case examination is necessary and a written approval by hawa must be requested.**



Note:

- a. When lifting individual enclosures with the aid of the transport lugs provided, a suitable lifting gear must be used.  
The transport lugs must be loaded in compliance with DIN 580 – see Instructions for Transport!
- b. All specifications apply provided that the load is evenly distributed on the surface or in the space.

Torque specifications:

**The specifications stated below** have been uniquely determined for standard sheet steel cabinets with standard finish and for stainless steel cabinets and **are deemed to be binding** under optimum conditions.

When using cordless screwdrivers, they must be adjustable to the following torque(s)!

- Cover:  
Mounting on the enclosure: Observe the mounting instructions for the cover of the Ex enclosure specified in this operating manual and document the (dis)assembly
- Wall mounting:  
Attachment of wall mounting brackets (see accessories) to body: 22 Nm
- Flange gland plates for cable entry screwed from the inside:  
unfolded design: 0.8 Nm  
folded design: 2.0 Nm
- Flange gland plates for cable entry screwed from the outside:  
unfolded design: 0.8 Nm
- Mounting plate, smooth and folded:  
Attachment/locking of mounting plate: 11 Nm
- Hinges (after removal of door for maintenance purposes):  
Attachment hinge bracket to body: Please note the mounting instructions for enclosure doors of Ex enclosures and note the mounting and dismantling activities
- Protective conductor and equipotential bonding:  
Attachment grounding cable/grounding straps to ground stud or external connection facility for an equipotential bonding conductor: 15 Nm

Only for in-use position "upright":

Mounting on a frame, base etc.: 22 Nm

## 9. Accessories

Required accessories are included in the scope of delivery.  
Assembly instructions are enclosed with the accessories.

## 10. Warranty

These instructions are subject to our General Terms and Conditions: <https://www.haewa.com/company/imprint>  
We do not accept liability for printing errors.

## 11. Service

You will find the location of the sales office responsible for your area on the last page.

**Service phone number:** +49 73 53 984 60

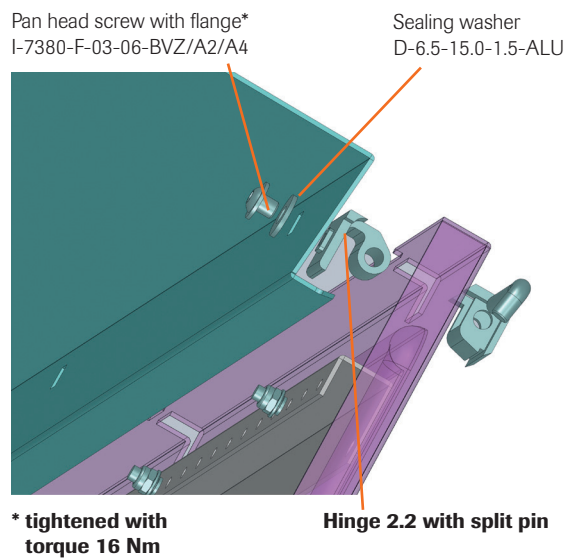
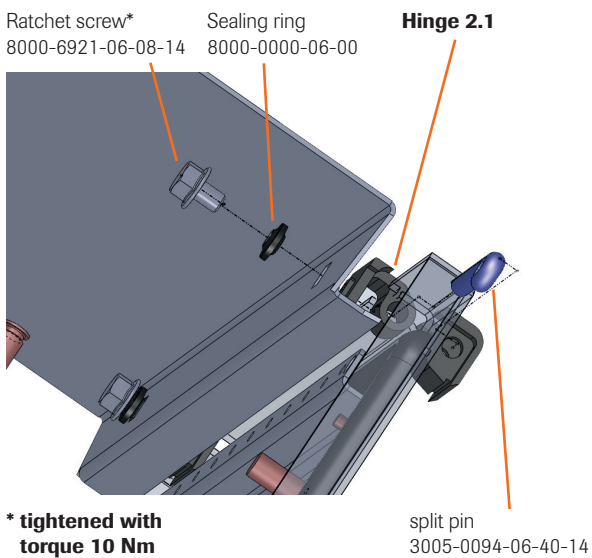


Before mounting or removing doors, please note the Instructions for Installation and (Interior) Fittings as well as the Instructions for Inspection, Maintenance, Repair!

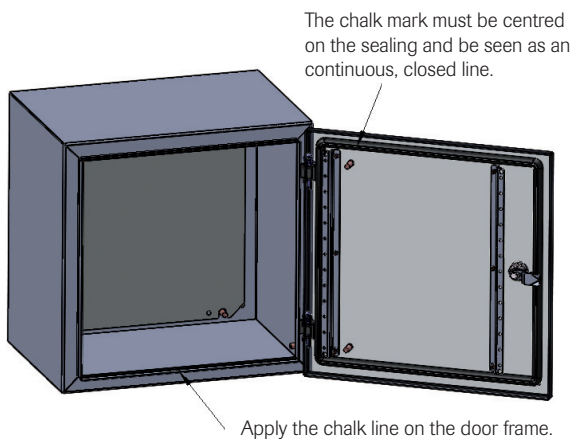
Do not use sharp-edged tools, in particular when removing/inserting the split pin.  
Use cordless screwdrivers only if they are adjustable to the following torque(s)!

Before removing the door, note which hinge variant 2.1 to 3.3 has been used.  
If more than one door is removed, mark the doors and the corresponding body clearly to avoid confusing them.  
Place the door so that it cannot be damaged.  
Prior to assembly: Check the parts of the hinge variant for completeness.  
Apply chalk around the edge of the frame.  
Mount the split pins in the orientation as shown (variant 3.3 with lock washer).  
Adhere to the torque specifications.  
Open and close the door and check if the fittings work properly.  
Check the door alignment.  
Check in particular if the seal is evenly pressed against the frame edge (see chalk line).

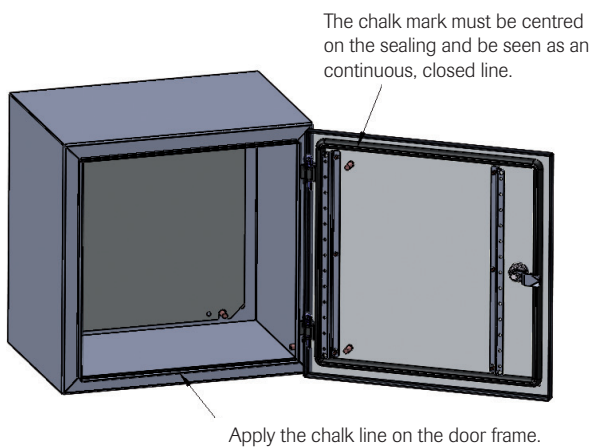
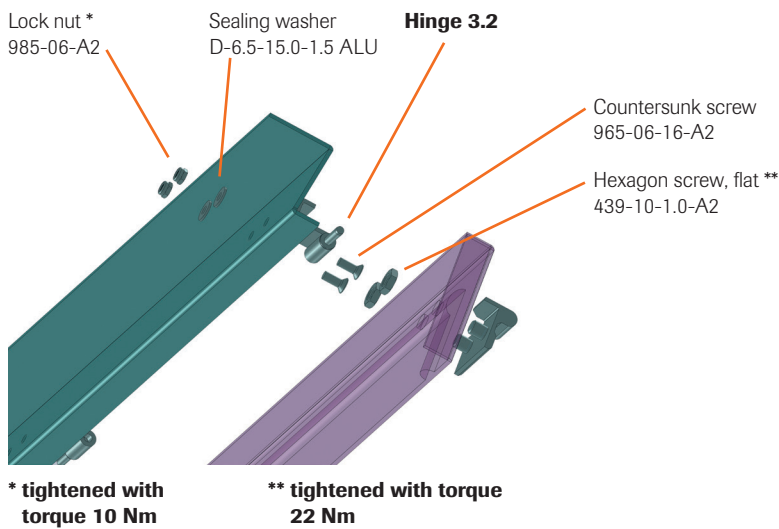
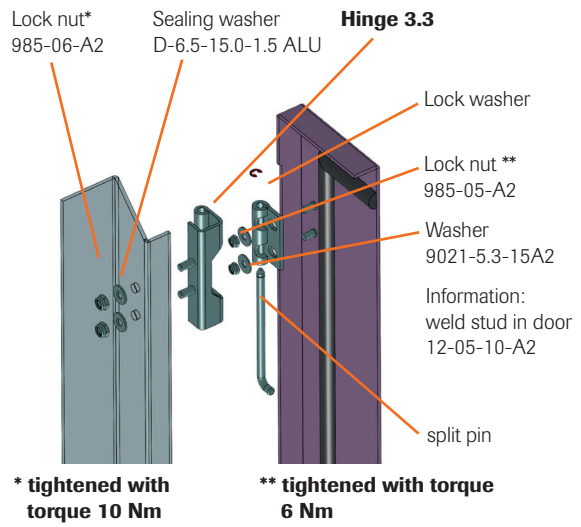
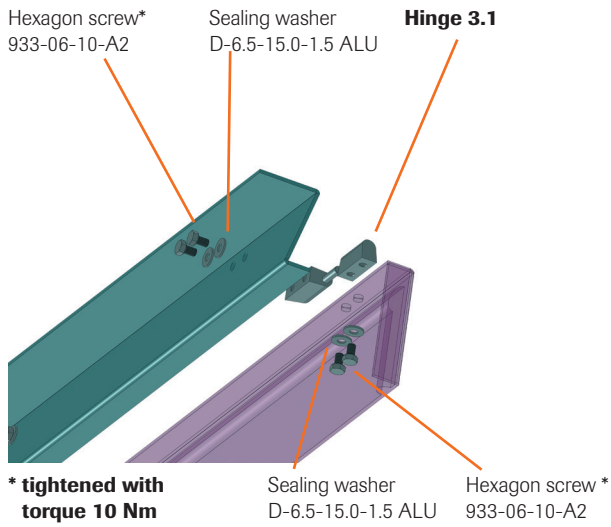
### 1.) Doors and door frame (body) with material thickness 2 mm



After closing the door, check the position of the latch.



**2.) Doors and door frame (body) with material thickness 3 mm**





Before mounting or removing covers, please note the Instructions for Installation and (Interior) Fittings as well as the Instructions for Inspection, Maintenance and Repair!

Do not use sharp-edged tools.

Use cordless screwdrivers only if they are adjustable to the following torque(s)!

If more than one cover is removed, mark the covers and the corresponding enclosures clearly to avoid any possibility of interchanging.

Deposit the cover so that it cannot be damaged.

Prior to assembly: Check the mounting hardware for completeness.

Ensure that the O-ring (loss prevention device) is completely pushed onto the countersunk screw - see figure.

Apply chalk around the edge of the enclosure frame.

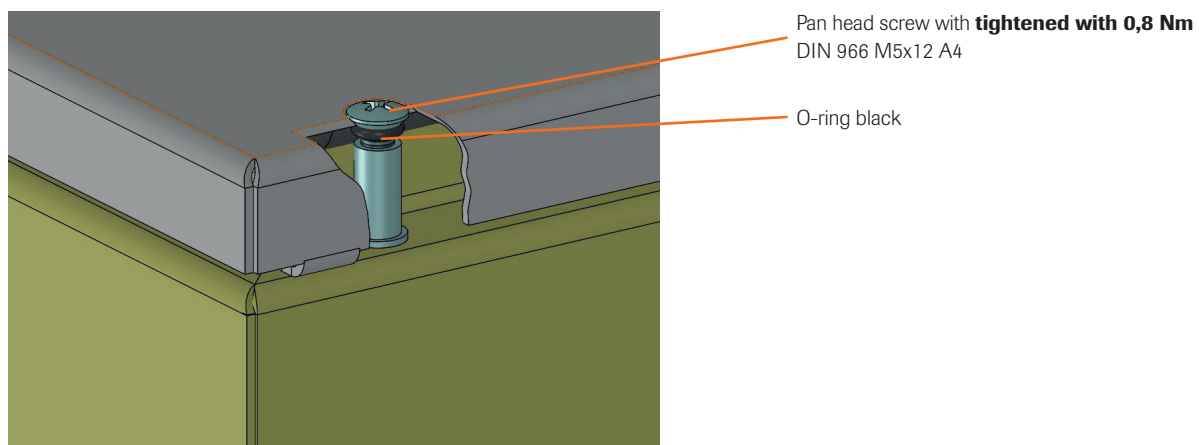
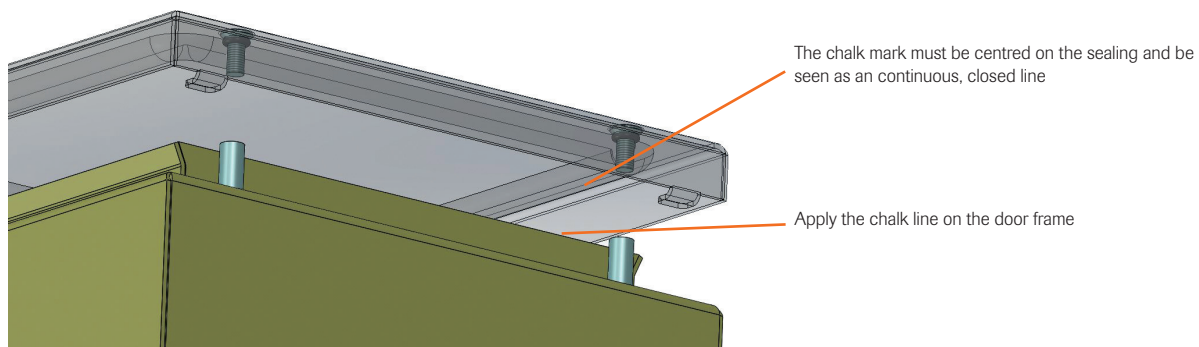
Place the cover straight on the enclosure body. All sides must be in alignment.

Tighten the countersunk screws crosswise.

Please observe the specified torques.

Check the alignment of the cover.

Ensure that the gasket is pressed tightly and evenly around the edge of the frame.



## Contenu

1. Utilisation prévue
2. Généralités
3. Consignes de sécurité
4. Utilisation incorrecte prévisible ou emploi abusif, risques résiduels
5. Consignes de transport
6. Consignes d'installation et de montage (intérieur)
7. Consignes pour l'inspection, la maintenance et la réparation
8. Caractéristiques techniques
9. Accessoires
10. Garantie
11. Service

Annexe 1 : Instructions de montage des portes pour le coffret HEX e

Annexe 2 : Instructions de montage pour le couvercle des boîtiers à bornes HEX e



Dans cette notice de montage et d'utilisation, veuillez particulièrement aux passages soulignés, en caractères gras et/ou accompagnés du marquage d'avertissement (pictogramme) ci-contre !

### 1. Utilisation prévue

Le composant coffret HEX e est destiné à être utilisé à l'intérieur de températures de service maximales déterminées dans :

- les atmosphères explosives composées d'un mélange gaz/air, vapeur/air et les atmosphères explosives composées de brouillards
- les atmosphères explosives composées d'un mélange poussières/air

du groupe II et de la catégorie 2 conformément à RL 2014/34/EU, annexe I 2.b.

Les boîtiers peuvent être installés et fixés devant un/au mur ou au sol. Ils ne sont pas destinés à être portés à la main.

L'accès à l'intérieur du coffret s'effectue par des portes, couvercles, recouvrements ou pièces analogues prévus à cet effet, pouvant être fermés par des clés ou autres outils.

La série HEX e n'est pas conçue pour des charges dynamiques.

En présence de contraintes de fonctionnement particulières, il faudra en informer le fabricant, l'appareil devra alors être présenté à un organisme notifié.

L'utilisation du composant est réservée à un personnel compétent et qualifié.

Nous attirons votre attention sur le fait que le boîtier HEX-e complètement équipé de la société håwa doit être présenté à un organisme notifié ou à un organisme de certification agréé pour produits Ex, avant d'être mis sur le marché.

### 2. Généralités

Ces instructions de montage font partie intégrante du produit.

Elles s'adressent à des spécialistes qualifiés de l'industrie et de l'artisanat possédant une expérience suffisante et appropriée concernant les modes de protection „e“ et „t“ pour équiper, installer et raccorder les coffrets HEX e conformément à la norme.

Lors de travaux en atmosphères explosives, la sécurité du personnel et des installations dépend du respect des réglementations pertinentes en vigueur par l'exploitant de l'installation. Il est donc d'autant plus important que le personnel de montage et d'entretien ait exactement connaissance de ces réglementations en vigueur.

Veuillez conserver ces instructions de montage soigneusement tout comme les notices de montage et d'utilisation des accessoires.

En cas de non-respect de ces instructions de montage et d'une utilisation non-conforme du produit, nous déclinons toute responsabilité en cas d'éventuels dommages causés aux/par les utilisateurs ou à des/par des tiers.

Cette notice est vérifiée en permanence et le cas échéant actualisée (sous réserve de modifications techniques) – voir

<http://www.haewa.fr/dialogue-contact/telechargement.html>

L'attestation d'examen CE de type (attestation U) et le certificat IECEX vous sont mis à disposition sous

<http://www.haewa.fr/dialogue-contact/telechargement.html> pour téléchargement

Vous trouverez la description du produit sur notre site internet ou dans le catalogue « Coffrets » sous le chapitre „Coffrets en protection Ex“.

**Note :** Il est possible que les informations que vous trouverez dans la presse écrite ne soient plus actuelles. En cas de doute, reportez-vous aux informations sur notre site web.

La livraison comprend :

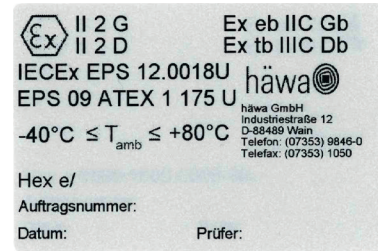
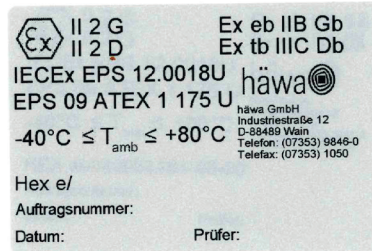
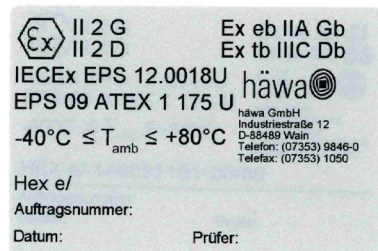
- 1 coffret HEX e dans la version décrite dans le texte de la commande respective y compris les accessoires nécessaires (clé ou pattes de fixation murale par exemple)
- 1 notice d'instructions de montage et d'utilisation
- 1 certificat de conformité

## Numéro de série :

Voir étiquette signalétique/étiquette de contrôle dans le coffret/les armoires/le boîtier à bornes.

A des fins de traçabilité, il faudra toujours qu'une étiquette comme celles indiquées ci-dessous soit apposée dans un coffret ou boîtier.

Exemples pour le marquage :



## 3. Consignes de sécurité

Toutes les informations sont valables pour le coffret HEX e sans autre traitement.



Si le composant doit être capable de résister pendant son fonctionnement à des contraintes particulières (traitement dur, effet d'humidité, variations de la température ambiante, effets de produits chimiques, corrosion par exemple), celles-ci doivent être indiquées à hawa par l'exploitant !

Les consignes concernant l'utilisation incorrecte prévisible ou l'emploi abusif, mais aussi les remarques particulières et les caractéristiques techniques des pages 22 à 26 de ces instructions de montage sont à respecter pour éviter de mettre en danger la vie et la santé de l'utilisateur ou d'un tiers.

Respectez dans le cadre de la norme RL 2014/34/EU les autres exigences vous concernant en matière de sécurité et de protection de la santé.

Tenez compte des exigences de sécurité des normes industrielles en vigueur concernant votre application.



Utilisez le composant uniquement à l'intérieur de la plage de fonctionnement autorisée, voir étiquette signalétique.

**Assurez-vous que les températures ambiantes pendant le fonctionnement correspondent aux indications sur l'étiquette signalétique apposée sur la porte / le couvercle du coffret.**

La responsabilité de l'attribution des atmosphères en zones Ex incombe à l'exploitant de l'installation.

Lors du transport, de la pose sur le lieu d'installation, du déballage de l'équipement intérieur et de la transformation (ultérieure), assurez-vous par des mesures appropriées que le coffret ne bascule pas – par une fixation supplémentaire au moyen de sangles ou d'attaches par exemple et veuillez respecter la norme DIN 580 Anneaux de Levage dans son édition en vigueur ; en particulier le tableau 4 Capacité de Charge en fonction du sens de la charge et l'annexe A Informations pour l'utilisateur !

Lors du transport, veillez à sécuriser les plaques de montage équipées, les cadres pivotants et les autres équipements.

Assurez-vous que le lieu d'installation ne présente pas d'encrassement grossier, ni de poussière, ni de forte humidité et que le produit soit installé et fixé à l'horizontale au moyen de fixations appropriées (par exemple pattes de fixation murale (accessoires), chevilles etc.).

Pour conserver la protection contre les explosions exigée ainsi que le mode de protection (IP), toutes les ouvertures du coffret sont à fermer correctement par du matériel adéquat – voir étiquette signalétique.

Assurez-vous que le composant ou des parties de celui-ci soi(en)t toujours fermé(es) durant le fonctionnement – apposez une plaquette d'avertissement (voir les consignes d'installation).

Assurez-vous que la zone de pivotement de la porte ou du couvercle soit toujours libre.

Assurez-vous que les goujons de mise à la terre se trouvant dans la(les) porte(s), le couvercle, les plaques d'entrée de câbles et le corps – marqués comme tels – soient utilisés pour la compensation de potentiel et reliés professionnellement.

Les charges statiques maximales indiquées dans les caractéristiques techniques ne doivent pas être dépassées.

Respectez également les instructions concernant les accessoires. La valeur des couples est également à respecter.

Note :

Les coffrets en acier inoxydable sont généralement adaptés à une installation à l'extérieur lorsqu'une compensation de pression est prévue par le client et qu'une eau stagnante est évitée au niveau des joints d'étanchéité.

Nous recommandons d'équiper le coffret d'un toit de protection pour éviter une exposition directe aux intempéries.

Les orifices d'aération et de déshydratation sont à réaliser selon EN 60079-7, 4.9.2 (**uniquement pour mode de protection sécurité augmentée „e“**).

**Remarque** concernant le transport, le montage mécanique, le conducteur de protection et la mise à la terre :

Si vous utilisez des vis dont la longueur dépasse M8x16, vous risquez une détérioration des écrous à rive de l'entrée de câble, de la fixation murale, de la fixation au sol et du raccordement extérieur du conducteur de protection.

Le fonctionnement et l'étanchéité ne seront plus assurés.

## 4. Utilisation incorrecte prévisible ou emploi abusif, risques résiduels

- Lors de son déplacement (transport, mise en place), la charge n'est pas stabilisée contre un basculement ou une chute
- Au cours du transport ou sur le lieu d'implantation, il y a plus de personnes que nécessaire dans la zone de danger
- Le lieu d'implantation est encrassé
- Les conditions d'application et l'utilisation sont en contradiction avec l'utilisation conforme à sa destination
- Aucun ajustement, mauvais choix des moyens de fixation, utilisation d'outils inappropriés
- Non-respect des positions d'utilisation
- Qualification du personnel insuffisante
- Contrôles visuel et de fonctionnement n'ont pas été réalisés
- Le nettoyage n'a pas eu lieu
- Les pièces de rechange utilisées ne sont pas des pièces d'origine
- La température maximale de fonctionnement n'est pas respectée
- Les dispositifs de protection ont été mis hors service ou enlevés
- Modification du type de construction ou du produit

Les dangers résiduels demeurant existants après une analyse des risques peuvent être :

- écrasement, choc par des pièces renversées ou tombées,
- coupure à des angles vifs,
- dérapage, chute sur des sols sales, mouillés et glissants,
- électrisation,
- risque d'incendie et d'explosion.

Ces risques résiduels peuvent être évités ou minimisés par un travail attentif et par des mesures de protection prévues par l'exploitant ainsi que l'utilisation d'équipements de protection.

## 5. Consignes de transport

Le produit est à transporter debout (à la verticale) – de préférence sur une palette et emballé.

Dans le cas d'un transport individuel, sans équipements intégrés (excepté plaque de montage montée sur la paroi arrière mais non équipée) et portes non soumises à une charge, le coffret peut être également transporté couché à plat sur la paroi arrière fermée. Dans ce cas, la paroi arrière ne doit pas faire saillie au-delà du moyen de transport.

Pendant le transport, le coffret doit être sécurisé contre le basculement par des moyens adéquats (répartition des charges, respect du centre de gravité).



Dans les virages, transportez les coffrets/boîtiers lentement, indépendamment du moyen de transport. En présence de coffrets hauts et chargés à l'avant, il y a un risque de basculement.

Utilisez des sangles ou des bandes de transport qui n'exercent pas de charge ponctuelle sur les portes ou sur les plaques de câbles extérieures. Il y a un risque de dégradation des joints en PU / en silicone.

Veillez à un environnement propre pour éviter d'éventuels dérapages ou chutes.

Utilisez un équipement de protection adéquat (des gants ou chaussures de sécurité par exemple).

Transportez ou soulevez généralement les coffrets avec pattes de fixation murale montées (accessoires) au moyen d'une palette.

Sécurisez les plaques de montage équipées suivant la version en les fixant par des mesures supplémentaires. Par exemple par des vis à embase crantée M8 montées en bas, référence 3003-9500-08-16. Utilisez une fixation médiane (accessoires sur demande).

Verrouillez les fermetures des cadres pivotants.



Lors du levage à l'aide d'anneaux de levage (transport par grue), veuillez respecter les consignes de sécurité relatives aux spécifications des anneaux de levage DIN 580 concernant la force et le vecteur, **ainsi que les charges maximales indiquées dans les caractéristiques techniques !**



## 6. Consignes d'installation et de montage (intérieur)

Il n'est pas prévu que l'utilisateur ou l'exploitant modifie le sens d'ouverture de la porte.  
Dans ce cas, contactez votre filiale de distribution compétente !



Le produit doit être sécurisé contre le basculement pendant le déballage et l'installation par des mesures adéquates (respectez la répartition des charges et le centre de gravité). Vérifiez avant l'installation si le produit est éventuellement endommagé.  
Veillez à un environnement propre pour éviter d'éventuels dérapages ou chutes. Utilisez un équipement de protection adéquat (gants, chaussures de sécurité p.ex.).

Utilisez votre pouce ou votre doigt pour vérifier si le joint d'étanchéité de la porte ou de la plaque d'entrée de câbles est endommagé. Votre pouce ou doigt doit être propre et sec le mouvement de long du joint d'étanchéité doit être uniforme.  
Le joint en caoutchouc ne doit pas être comprimé de plus de 50 % de sa hauteur !

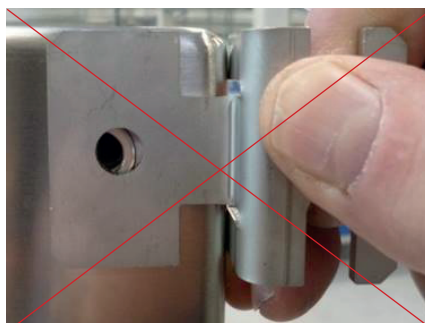
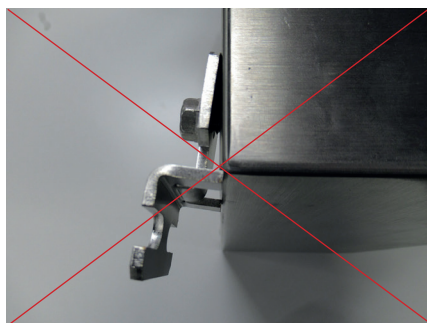
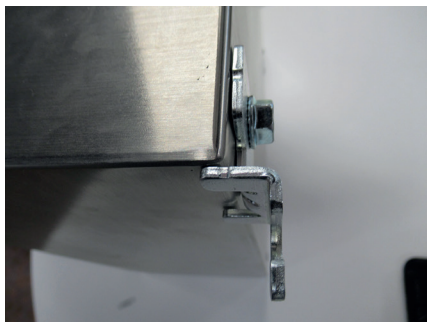
### Position d'utilisation : au moyen de pattes de fixation murale montées au mur, charnières à droite/à gauche.

Si l'aménagement intérieur s'effectue avec un coffret couché sur le dos, il faudra auparavant démonter la (les) porte(s). Un angle d'ouverture maximum permet également de stabiliser la (les) porte(s) en toute sécurité.

Une installation horizontale à un mur / une paroi droit(e) est indispensable au maintien de la classe de protection IP.

Utilisez pour la fixation murale les pattes de fixation murale faisant partie de la livraison (accessoires).

Lors du montage, veillez à ce que les coffrets soient fixés en ligne droite et à fleur.



Il n'est pas autorisé :

- de fixer le coffret directement au-dessus perçages de la paroi arrière.
- de modifier la position des charnières sans avoir consulté préalablement hawa et d'avoir obtenu son accord. Ceci comprend également la rotation du coffret de 90° ou de 180°.

### Position d'utilisation : debout.

Si l'aménagement intérieur s'effectue avec un coffret couché sur le dos, il faudra auparavant démonter la (les) porte(s). Un angle d'ouverture maximum permet également de stabiliser la (les) porte(s) en toute sécurité.

Une installation horizontale est indispensable au maintien de la classe de protection IP.

Les fixations réalisées par le client, comme les perçages au sol, doivent correspondre aux exigences posées à la protection contre les explosions !

Il n'est pas autorisé :

- de fixer un coffret au sol prévu pour une position de montage „au mur“.

En général, il convient de respecter les points suivants :

Les découpes et perçages déjà existants ou réalisés sur place sont à fermer correctement par des appareils ou autres pièces en respect de la classe de protection IP minimum du coffret ou boîtier conformément à la protection Ex exigée.

Avant la mise en service, vérifiez les fonctions mécaniques du coffret/boîtier, en particulier la fermeture de la porte. Les joints concernés pour le maintien de la classe de protection et le conducteur de protection doivent être soumis à un contrôle visuel.

Les orifices d'aération et de déshydratation sont à réaliser selon EN 60079-7, 4.9.2 (uniquement pour mode de protection sécurité augmentée „e“).

## Conducteur de protection et mise à la terre / compensation de potentiel

Les mesures de mise à la terre et le raccordement du conducteur de protection sont à réaliser uniquement par un personnel qualifié et compétent. Le raccordement extérieur pour le conducteur de compensation de potentiel est prévu pour l'utilisation de cosses de câbles.

Surface de section minimum du conducteur : 16 mm<sup>2</sup>.

Tous les raccordements sont exécutés en M8. La position de l'axe de fermeture (standard: double-barre 3 mm) montre si la porte est bien fermée.



Fermée : 90° par rapport au bord extérieur le plus proche de la porte.



Ouverte : parallèle au bord extérieur le plus proche de la porte.

## 7. Consignes pour l'inspection, la maintenance et la réparation

Les travaux d'inspection, de maintenance et de réparations ne doivent être réalisés que par un personnel autorisé, qualifié et dûment formé. Indépendamment des réglementations et intervalles de l'exploitant, du lieu d'implantation ou des conditions environnementales, le coffret/boîtier doit être contrôlé au moins une fois par an pour vérifier son état, son fonctionnement, la présence de détériorations et d'encrassements, d'humidité extérieure et intérieure ; en particulier :

- le bon état de la fermeture et des charnières (éventuelles dégradations), leur bonne fixation et fonctionnement impeccable,
- le bon état des joints de portes / de couvercles, des plaques d'entrée de câbles, des vitres et si ceux-ci s'adhèrent bien uniformément sans former de fente, voir également le point 6. Instructions pour l'installation et le montage (intérieur),
- l'état de la surface, avant tout la présence de corrosion,
- le bon état de la fixation de des panneaux latéraux et/ou du sol,
- le parfait état des points de contacts électriques de l'espace intérieur et le raccordement extérieur pour la compensation de potentiel.

Nettoyez le coffret périodiquement, en particulier les ferrures encrassées, pour éviter un grippage et un mauvais fonctionnement.

Au besoin, les ferrures sont à traiter avec des lubrifiants appropriés.



Si vous constatez des défauts ayant une influence sur la protection Ex, il faudra mettre le composant et/ou l'installation y étant associée hors service. La saleté et l'humidité à l'intérieur du composant sont à éliminer soigneusement.

A la fin des travaux d'entretien, il faudra remonter les portes ou couvercles éventuellement démontés de façon appropriée en veillant scrupuleusement au positionnement correct des portes ou couvercles. Il faudra en particulier vérifier si la pression de contact entre le joint et le corps est uniforme avant de refermer les composants (essai à la craie).

Si plusieurs portes/couvercles ont été démontés, il faudra veiller à ne pas les intervertir.

Respectez ici les instructions de montage des portes de coffrets/boîtiers Ex indiquées dans ce manuel et documentez-en le (dé)montage.

Sauf à des fins de travaux d'entretien ou de réparations, de vérification de l'installation ou d'élimination des défauts, les portes et couvercles des composants doivent rester fermés.



Note :

- Les réparations des détériorations ou défauts du composant sont à effectuer par un personnel autorisé par hawa – vous trouverez votre filiale de vente au dos de nos prospectus/brochures ou sur notre site internet.
- Si vous forcez le système de fermeture, vous risquez d'entraver le fonctionnement et l'étanchéité !
- L'angle d'ouverture maxi. de la porte est de 120° ou 180° suivant la version. En appuyant excessivement sur la porte ou le couvercle, vous risquez de déformer le corps du coffret/du boîtier, la porte/le couvercle ou les charnières. Le fonctionnement et l'étanchéité ne sont alors plus garantis !
- Remarque sur le transport, le montage mécanique, le conducteur de protection et la mise à la terre :  
Si vous utilisez des vis dont la longueur dépasse M8 x16, vous risquez une détérioration des écrous de l'entrée de câbles, de la fixation murale, de la fixation au sol et du raccordement externe du conducteur d'équipotentialité.  
Le fonctionnement et l'étanchéité ne seront plus assurés.

## 8. Caractéristiques techniques

Le composant coffret HEX e correspond aux normes suivantes :

IEC 60079-0 Ed. 7 2017-12  
 EN 60079-7:2015  
 EN 60079-31:2014  
 EN 62208:2011  
 EN 60529:1991 + A1:2000 + A2:2013

Le composant est agréé pour une application en atmosphères explosibles des zones 1, 21, niveau de protection des appareils (EPL) Gb, Db et zones 2, 22, niveau de protection des appareils (EPL) Gc, Dc.

Protection Ex:	II 2 G II 2 D	Ex eb IIA/IIB/IIC Gb Ex tb IIIC Db
Certificat d'essai :	EPS 09ATEX 1175 U IECEPS12.0018U	
Matériau :	tôle d'acier laqué poudre acier inoxydable poli	
Surface :	revêtements en fonction de la norme IEC 60079-0 Ed. 7 2017-12 pour groupe II (valeurs limites pour épaisseurs de couches non métalliques)	
Degré de protection :	IP 65 en utilisant le joint en mousse PU	
Températures ambiantes maximales de fonctionnement :	-40 °C à +80 °C en utilisant le joint en mousse PU (voir étiquette Ex au produit)	

En fonction de la position d'utilisation, deux constructions sont proposées :

### Position d'utilisation: montée au mur au moyen de pattes de fixation murale

Utilisable pour:  
 Coffret mural ou boîtier à bornes fixés au mur et posés au sol.

Charges statiques :		
Charge maximale y compris le poids du coffret :	jusqu'à L x H en mm : 600x800	2.000 N
	au-delà :	3.000 N
Charge maximale de la plaque de montage :	sans bord	1.500 N
	à bord	2.500 N
Charge maximale de la porte :	2 charnières	200 N
	3 charnières et plus	350 N

Note :  
 Toutes les indications sont applicables:  
 a. à condition de respecter une répartition régulière des charges sur la surface ou dans la pièce.  
 b. à condition d'utiliser les pattes de fixation murale hawa pour un montage au mur.

### Position d'utilisation : debout

Utilisable pour:  
 Armoire monobloc fixée au sol ou posée devant un mur.

Charges statiques :		
Charge maximale y compris le poids du coffret :	9.000 N	
Charge maximale de la plaque de montage :	5.000 N	
Charge maximale de la porte :	2 charnières	200 N
	3 charnières et plus	350 N



**Toutes les spécifications de charge susmentionnées s'appliquent exclusivement aux charnières de porte droite/gauche!  
 Dans tous les autres cas, un examen au cas par cas est nécessaire et une autorisation écrite par hawa doit être demandée.**



Note :

- a. Utilisez un engin de levage approprié pour soulever les armoires individuelles par les anneaux de levage faisant partie de la livraison. La charge des anneaux doit se conformer à DIN 580 – voir consignes de transport.
- b. Toutes les indications s'appliquent à condition de respecter une répartition régulière des charges sur la surface ou dans la pièce.

Indications concernant le couple :

**Les indications ci-dessous** ont été calculées une fois sur des coffrets de série en tôle d'acier avec peinture standard et en acier inoxydable et **elles constituent** dans des conditions optimales des **valeurs obligatoires**.

Si vous utilisez des tournevis sans fil, ils doivent être réglables au(x) couple(s) suivant(s) !

- Couvercle :  
Fixation au coffret : Veuillez respecter les instructions de montage du couvercle du coffret Ex stipulés dans la présente notice et documentez le (dé) montage.
- Fixation murale :  
Fixation des pattes au corps du coffret (voir accessoires) : 22 Nm
- Plaques d'entrées de câbles vissées de l'intérieur :  
Version sans bord : 0,8 Nm  
Version à bord : 2,0 Nm
- Plaques d'entrées de câbles vissées de l'extérieur :  
Version sans bord : 0,8 Nm
- Plaque de montage lisse et à bord :  
Fixation / blocage par contre-écrou de la plaque de montage : 11 Nm
- Charnières (après le démontage de la porte pour entretien) :  
Fixation du support de charnières au corps: respectez les instructions de montage des portes de coffrets Ex de ce manuel technique et documentez-en le (dé)montage
- Conducteur de protection et compensation de potentiel :  
Fixation du câble / des bandes de mise à la terre aux goujons de mise à la terre ou raccord extérieur pour un conducteur d'équipotentialité : 15 Nm

Uniquement en position d'utilisation debout :

Montage sur un cadre, socle ou autre. : 22 Nm

## 9. Accessoires

L'accessoire nécessaire fait partie de la livraison.  
Une notice de montage est fournie avec l'accessoire.

## 10. Garantie

Nos CGV s'appliquent: <http://www.haewa.fr/entreprise/mentions-legales.html>  
Nous déclinons toute responsabilité pour d'éventuelles erreurs d'impression.

## 11. Service

Vous trouverez en dernière page les filiales de vente de votre région.

**Numéro d'appel du service clientèle : +49 73 53 9 84 60**



Avant un montage et démontage de portes, respectez les consignes d'installation et d'aménagement (intérieur) ainsi que les consignes pour l'inspection, la maintenance et la réparation ! N'utilisez pas d'outils à arêtes vives, surtout pas en enlevant ou en insérant la goupille.

N'utilisez les tournevis sans fil que s'ils sont réglables au(x) couple(s) suivant(s) !

Notez avant le démontage de la porte la variante de charnières 2.1 à 3.3 installée. Si vous voulez démonter plus d'une porte : marquez clairement les portes et le corps y appartenant pour ne pas les intervertir.

Posez / placez la porte de façon à ce qu'elle ne soit pas endommagée.

Avant le montage : vérifiez l'intégralité des pièces de la variante avec charnières.

Appliquez de la craie sur tout le pourtour du bord du châssis.

Montez les goupilles dans le sens indiqué (variante 3.3 avec rondelle d'arrêt).

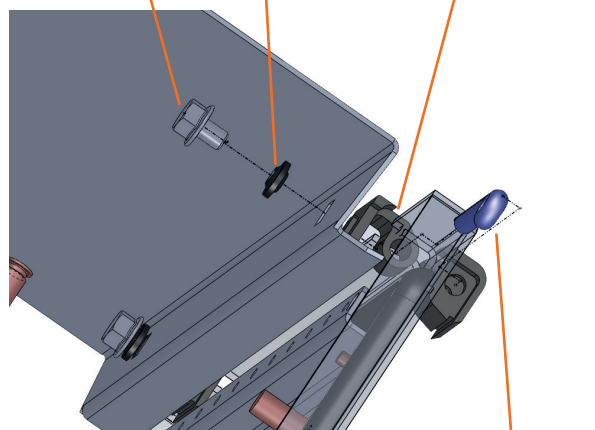
Respectez les couples indiqués. Fermez et ouvrez la porte et vérifiez le fonctionnement des ferrures.

Vérifiez l'alignement de la porte.

Vérifiez en particulier la compression régulière des joints sur le bord du châssis (voir représentation trait de craie).

### 1.) Portes et cadre (corps) avec épaisseur de matériau 2 mm

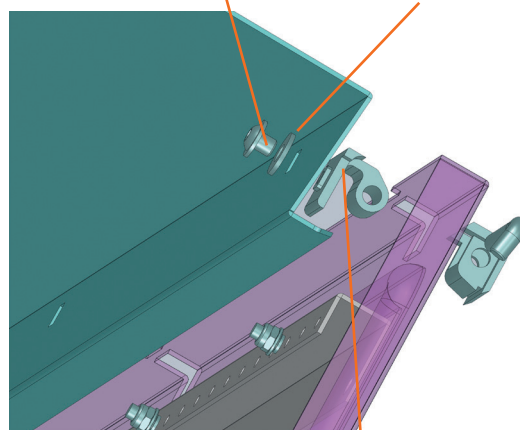
Vis à embase crantée\* 8000-6921-06-08-14    anneau d'étanchéité 8000-0000-06-00    **charnière 2.1**



\* serré avec un couple de 10 Nm

goupille 3005-0094-06-40-14

Vis à tête bombée avec bride\* I-7380-F-03-06-BVZ/A2/A4    rondelle d'étanchéité D-6.5-15.0-1.5-ALU

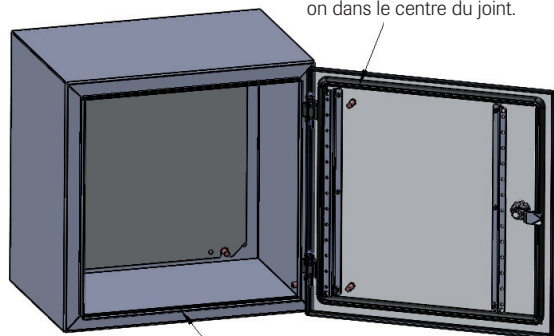


\* serré avec un couple de 16 Nm

charnière 2.2 avec goupille

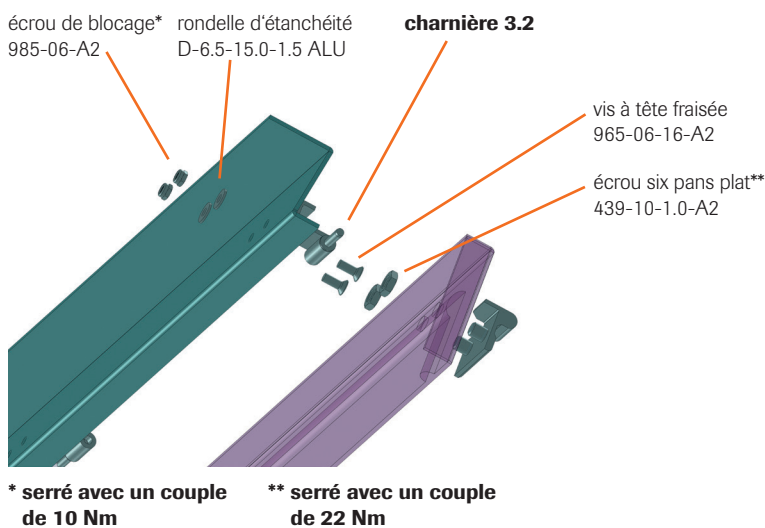
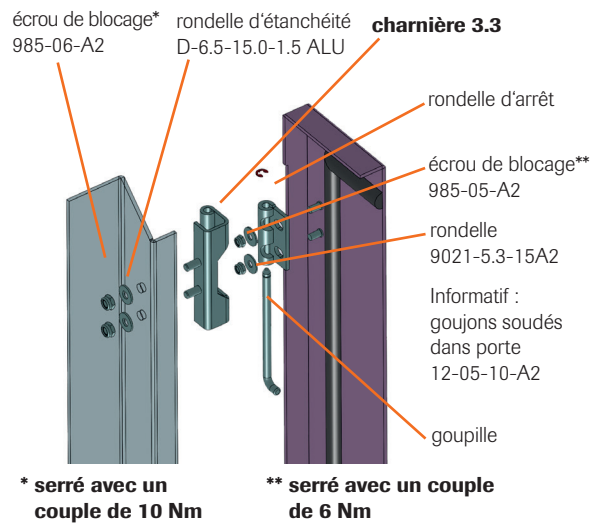
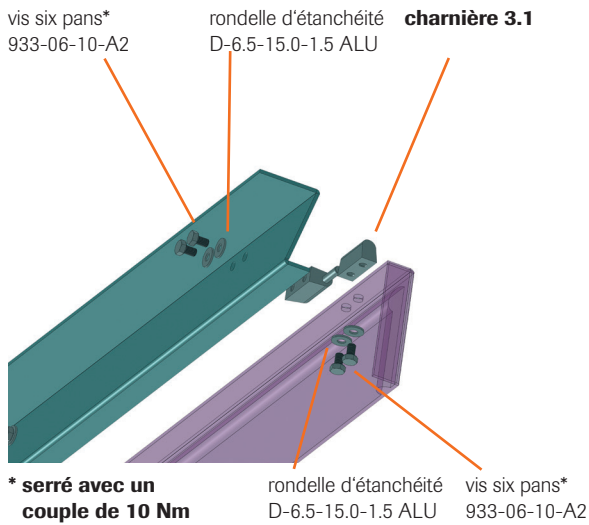
Après la fermeture de la porte, il faudra vérifier la position de la languette de fermeture.

Le trait de craie doit être visible en continu et sans aucune interruption dans le centre du joint.

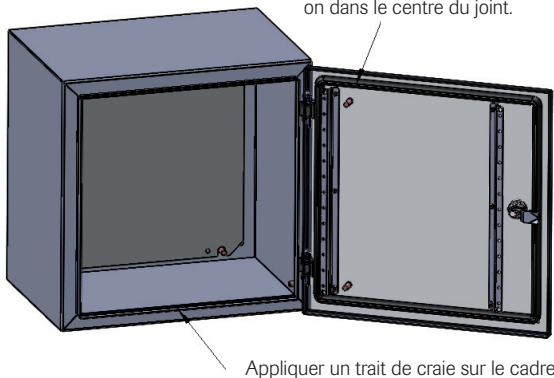


Appliquer un trait de craie sur le cadre

## 2.) Portes et châssis (corps) avec épaisseur de matériau 3 mm



Le trait de craie doit être visible en continu et sans aucune interruption dans le centre du joint.





Avant de monter ou de démonter les couvercles, veuillez respecter les instructions de montage et de démontage (intérieur) ainsi que les consignes d'inspection, d'entretien et de réparation ! N'utilisez pas d'outils tranchants.

N'utilisez les tournevis sans fil que s'ils sont réglables au(x) couple(s) suivant(s) !

Avant un montage et démontage de couvercles, veuillez respecter les consignes d'installation et d'aménagement (intérieur) ainsi que les consignes pour l'inspection, la maintenance et la réparation ! N'utilisez pas d'outils à arêtes vives.

En cas de démontage de plusieurs couvercles : marquez clairement les couvercles et les coffrets correspondant pour ne pas les intervertir.

Placez/positionnez le couvercle de manière à ce qu'il ne soit pas endommagé.

Avant le montage : Vérifiez que les pièces de fixation sont complètes.

Vérifiez si le joint torique (dispositif de prévention des pertes) est complètement poussé sur la vis à tête fraisée - voir figure.

Appliquez de la craie sur tout le pourtour du bord du châssis.

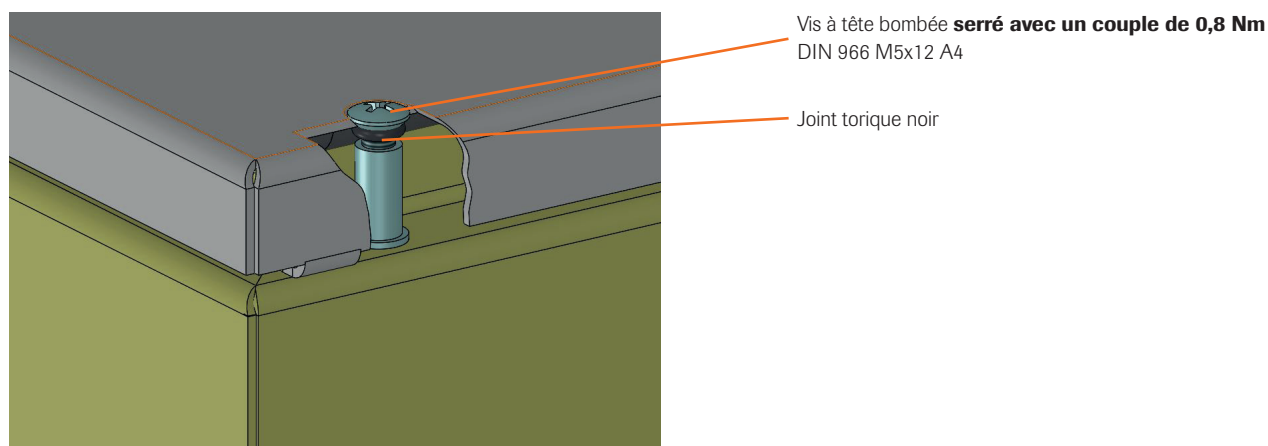
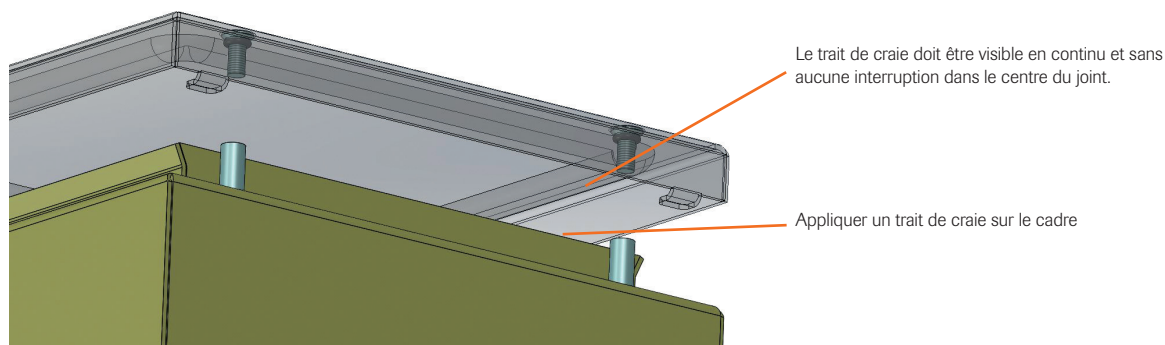
Placez le couvercle directement sur le coffret. Tous les côtés doivent être alignés.

Serrez les vis à tête fraisée en croix.

Veuillez respecter les couples indiqués.

Veuillez vérifier l'alignement du couvercle.

Veuillez à ce que le joint d'étanchéité soit uniformément pressé contre le bord du châssis.





häwa GmbH  
 Industriestraße 12  
 D 88489 Wain  
 Tel. +49 7353 98460  
 info@haewa.de  
 www.haewa.de

**D 08451 Crimmitschau**

Sachsenweg 3  
 Tel. +49 3762 95271/2  
 vertrieb.c@haewa.de

**D 47167 Duisburg**

Gewerbegebiet Neumühl  
 Theodor-Heuss-Str. 128  
 Tel. +49 203 346530  
 vertrieb.d@haewa.de

**D 63477 Maintal**  
 Dörnigheim

Carl-Zeiss-Straße 7  
 Tel. +49 6181 493031  
 vertrieb.rm@haewa.de

**A 4020 Linz**

Schmachtl GmbH  
 Pummererstraße 36  
 Tel. +43 732 76460  
 office.linz@schmachtl.at

**CH 8967 Widen**

häwa (schweiz) ag  
 Gyrenstrasse 5a  
 Tel. +41 43 3662222  
 info@haewa.ch

**DK 6400 Sonderborg**

Eegholm A/S  
 Grundtvigs Allé 165 - 169  
 Tel. +45 73 121212  
 eegholm@eegholm.dk

**E 48450 Etxebarri**

Hawea Ibérica, s.l.  
 Poligono Leguizamón  
 Calle Guipuzcoa, Pab.9  
 Tel. +34 944 269521  
 hawea@ctv.es

**F 67600 Sélestat**

häwa France Sarl  
 22, Rue Roswag  
 Tel. +33 672 71 3309  
 info@haewa.fr

**I 88489 Wain**

häwa Italia  
 Industriestraße 12  
 Tel. +49 7353 9846115  
 info@haewa.it

**NL 7548 CV Enschede**

häwa Nederland B.V.  
 De Plooy 6  
 Tel. +31 53 4321835  
 info@haewa.nl

**SE 88489 Wain**

häwa Schweden  
 Industriestraße 12  
 Tel. +49 7353 98460  
 info@haewa.se

**SE 19561 Arlandastad**  
 (only for tools)

Nelco Contact AB  
 Dalens Gata 7  
 Tel. + 46 875 47040  
 info@nelco.se

**USA Duluth, GA 30097**

haewa Corporation  
 3768 Peachtree Crest Drive  
 Tel. +1 770 9213272  
 info@haewa.com



SCHRANKSYSTEME



X-FRAME



GEHÄUSE



ZUBEHÖR



KLIMATISIERUNG



LEITUNGSKANÄLE



SONDERBAUTEN



WERKZEUGE