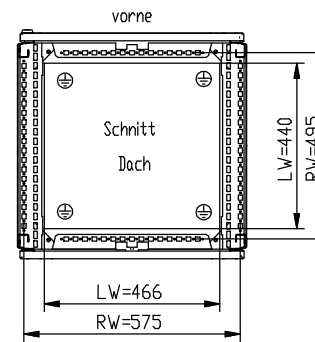
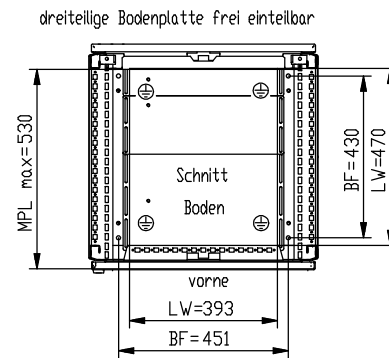
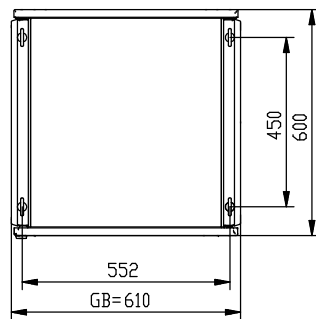


Montageplatte sendzimirverzinkt
Blechstärke: 2,5 mm

Türe Innenseite

Seitenwand



dreiteilige Bodenplatte frei einteilbar

vorne

BF = Bodenbefestigung \varnothing 10,6
LW = Lichte Weite
RW = Rosterweite
GB = Gesamtbreite

Blechstärke Schrank und Türe: 2,00 mm
Rückwand: 1,50 mm
Oberfläche: außen gebürstet

⊕ Masse: Gewindebolzen M8 x 20
Gewindebohrung M8
* Gewindecchneidschraube M8

Material: 1.4301

		INDX		Maßstab: 1:10	Gewicht:
		CAD: C:00054644.SZN			
		Datum	Name	H 375 6018/60 EINTÜRIG	
		Bearb. 13.11.2007	Möller/V		
		Gepr. Norm			
häwa Fertigungs GmbH Industriestraße 12 D-88489 Vain				0375-6018-60-10	Blatt
Zust.	Änderung	Datum	Name Urspr.	Ers. f:	Ers. d: