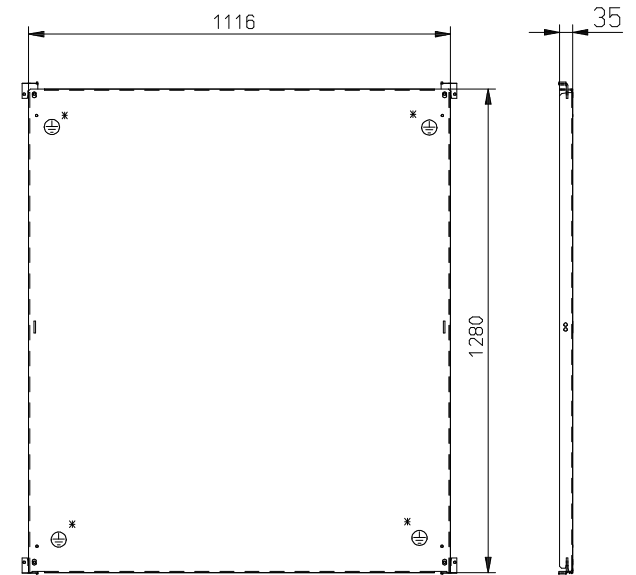
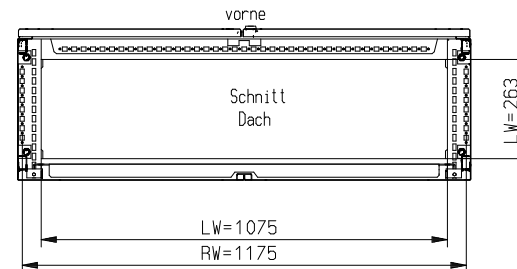
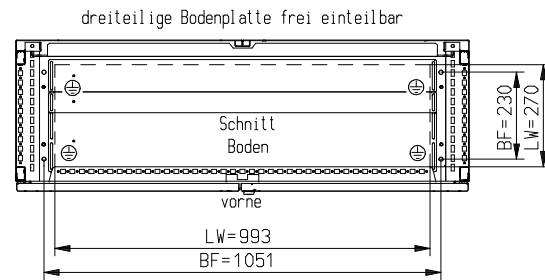
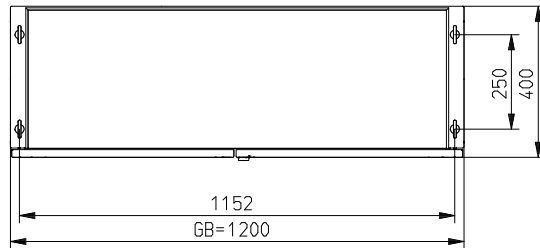


Türe Innenseite



Montageplatte sendzimirverzinkt
Blechstärke = 3,0 mm



- BF = Befestigungsbohrung \varnothing 10,6
- LW = Lichte Weite
- RW = Rasterweite
- GB = Gesamtbreite

Blechstärke Schrank: 1,50 mm
 Blechstärke Tür: 2,00 mm
 Oberfläche: außen gebürstet
 Material: 1.4301

- ⊕ Masse: Gewindebolzen M8 x 20
- ⊕ Gewindebohrung M8
- * Gewindecchneidschraube M8

		INOX		Maßstab: 1:10	Gewicht:
				CAD: C: 00081003.SZN	
		Datum	Name	H 370 1214/40 ZWEITÜRIG	
		Bearb. 23.04.2015	Stetter		
		Gepr.			
		Norm			
				häwa GmbH	
				88489 Wain	
Zust.	Änderung	Datum	Name	Urspr.	0370-1214-40-10/KATALOG
					Blatt
					Bl.
				Ers. f.:	Ers. d.: