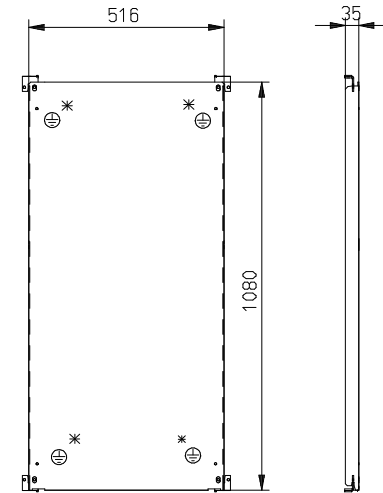
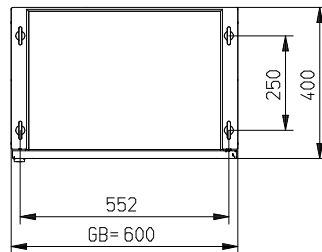


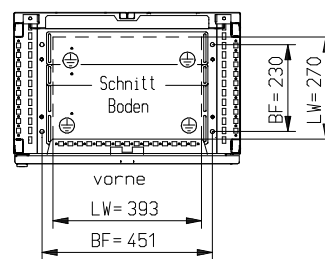
Türe Innenseite



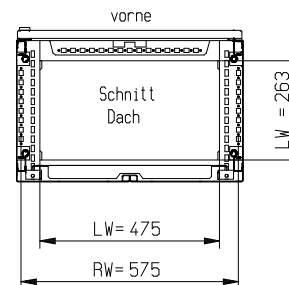
Montageplatte sendzimirverzinkt  
Blechstärke = 2,5 mm



dreiteilige Bodenplatte frei einteilbar



vorne



vorne

BF = Befestigungsbohrung  $\varnothing$  10,6  
LW = Lichte Weite  
RW = Rasterweite  
GB = Gesamtbreite

Blechstärke Schrank: 1,50 mm

Blechstärke Tür: 2,00 mm

Oberfläche: außen gebürstet

Material: 1.4301

⊕ Masse: Gewindebolzen M8 x 20

Gewindebohrung M8

\* Gewindecchneidschraube M8

		INOX		Maßstab: 1:10	Gewicht:																
		<table border="1"> <tr> <th>Datum</th> <th>Name</th> </tr> <tr> <td>Bearb. 23.04.2015</td> <td>Stetter J</td> </tr> <tr> <td>Gepr.</td> <td></td> </tr> <tr> <td>Norm</td> <td></td> </tr> </table>		Datum	Name	Bearb. 23.04.2015	Stetter J	Gepr.		Norm		CAD: C:00080990.SZN									
Datum	Name																				
Bearb. 23.04.2015	Stetter J																				
Gepr.																					
Norm																					
<table border="1"> <tr> <td></td> <td></td> <td></td> <td></td> </tr> <tr> <td></td> <td></td> <td></td> <td></td> </tr> <tr> <td></td> <td></td> <td></td> <td></td> </tr> <tr> <td></td> <td></td> <td></td> <td></td> </tr> </table>																				H 370 6012/40 EINTÜRIG	
<table border="1"> <tr> <td colspan="2">häwa GmbH</td> <td rowspan="2">0370-6012-40-10/KATALOG</td> <td rowspan="2">Blatt</td> </tr> <tr> <td colspan="2">88489 Wain</td> </tr> </table>				häwa GmbH		0370-6012-40-10/KATALOG	Blatt	88489 Wain		B1											
häwa GmbH		0370-6012-40-10/KATALOG	Blatt																		
88489 Wain																					
Zust.	Änderung	Datum	Name	Urspr.	Ers. f.:	Ers. d.:															