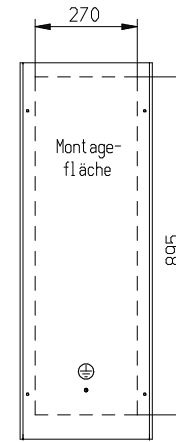
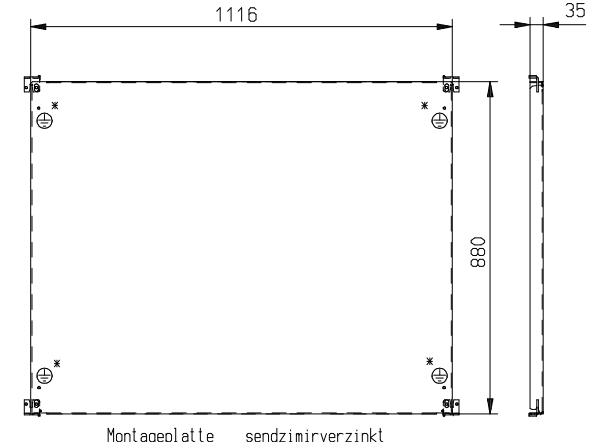


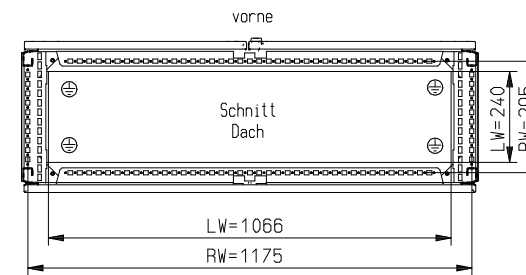
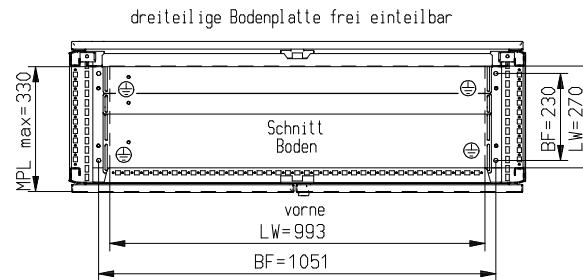
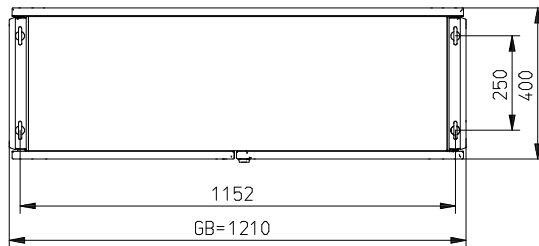
Türe Innenseite



Seitenwand



Montageplatte sendzimirverzinkt
Blechstärke: 3,0 mm



- BF = Bodenbefestigung \varnothing 10,6
- LW = Lichte Weite
- RW = Rasterweite
- GB = Gesamtbreite

Blechstärke Schrank und Tür: 2,00 mm
 Blechstärke Rückwand: 1,50 mm
 Oberfläche: außen gebürstet
 Material: 1.4301
 ⊕ Masse: Gewindebolzen M8 x 20
 Gewindebohrung M8
 * Gewindecchneidschraube M8

		INOX		Maßstab: 1:10		Gewicht:			
		CAD: C: 00081014.SZN							
			Datum	Name					
		Bearb.	24.04.2015	Stetter					
		Gepr.							
		Norm							
		häwa GmbH							
		88499 Wain							
Zust.	Änderung	Datum	Name	Urspr.	Ers. f.:	Ers. d.:		Blatt	
								Bl.	