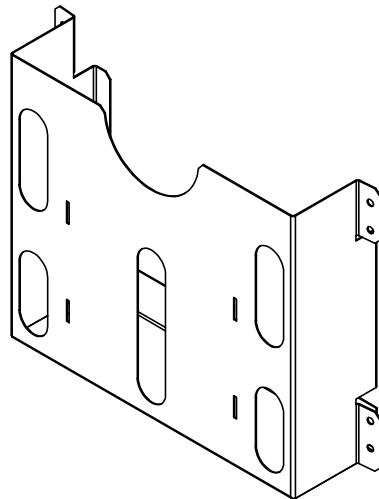


Winkel 95° für besseren Halt an Türe



Beipack:

2x Gewindeschraube M5x10 (Art.-Nr.: 3003-7516-05-10)  
 0,3m doppelseitiges Klebeband (Art.-Nr.: 8101-0053-00-00)

Diese Zeichnung darf ohne unsere Genehmigung weder kopiert, noch vervielfältigt, noch dritten zugänglich gemacht werden. Zuwiderhandlungen verpflichten zu Schadensersatz und sind bei Vorsatz strafbar

Schaum:	B x H
Größe - 1 -	6 x 3,5
Größe - 2 -	10 x 5
Größe - 3 -	13 x 7

	<b>hawa</b> Fertigungs GmbH Industriestraße 12 D-88489 Wain			<b>Zuschnitt: 505,62 mm x 385,81 mm x 1 mm</b>	
	Material: DC01 T=1,0			Gewicht: 1,12 kg	
Art. Nr. hawa: W0000239-1				<b>Oberfläche:</b>	
<b>Benennung:</b> Schaltplantasche 3080-7115-40-07				<b>Lagerteil</b>	
<b>Zeichnungsnummer:</b> W0000239				Blatt 1 von 2 A3	
Ers. f.		Ers. d.		Datum	
Name		Stet		03.08.15	
1		Kante 11 auf 17mm		03.08.15	
3080		Kunde:		Maßstab: 1:4	