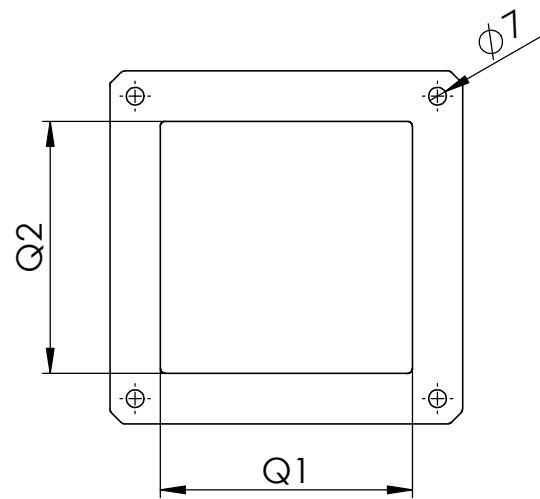
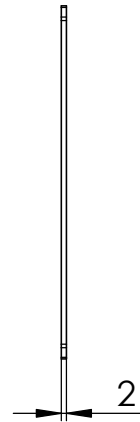


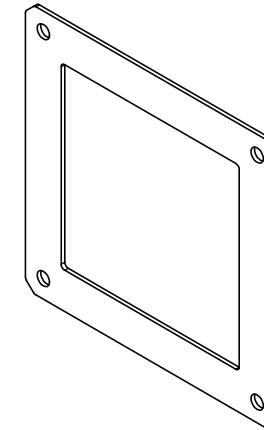
VORDERANSICHT



SEITENANSICHT



ISOANSICHT



Passend für
LEITUNGSKANAL-
QUERSCHNITT Q:

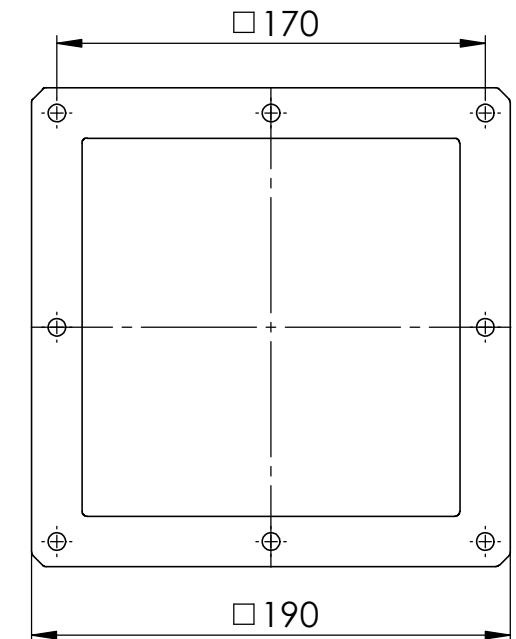
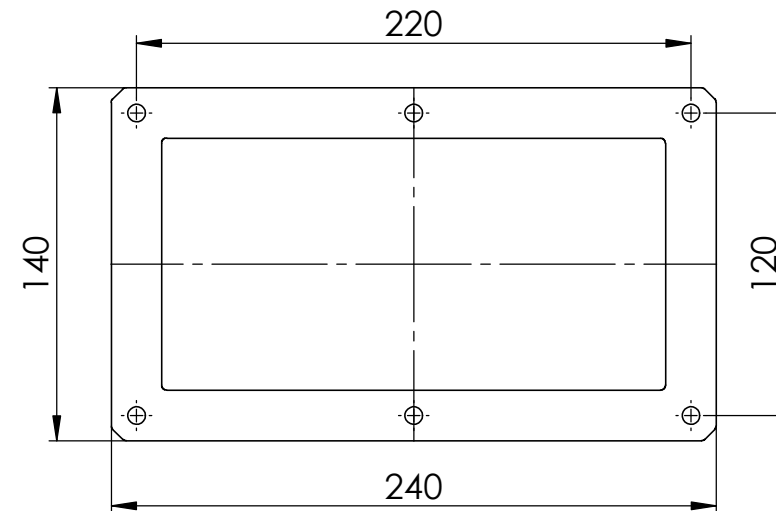
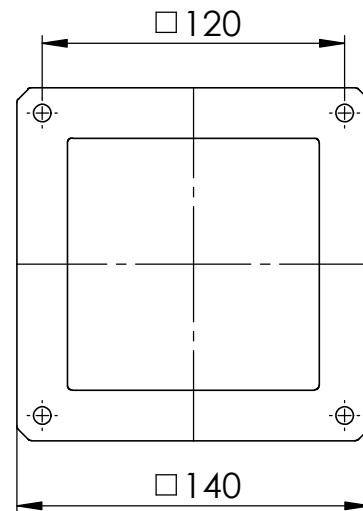
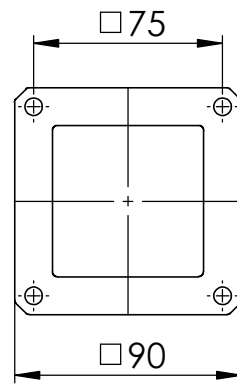
60 x 60

100 x 100

200 x 100

150 x 150

VORDERANSICHTEN:



Passend für Leitungskanalquerschnitt Q (Q=Q1xQ2)	Artikelnummer
60 x 60	1201-0106-00-06
100 x 100	1201-0110-00-06
150 x 150	1201-0115-00-06
200 x 100	1201-0112-00-06

Maße in mm

DIN ISO 5456-2 Allgemeintoleranz DIN ISO 2768-1-m	Laserbearbeitung DIN EN ISO 9013-1 Stanzen DIN 6930-2-m Biegen NF E 02-352-n Schweißen EN ISO 13920-B Schweißvorgabe WPS DIN EN ISO 5817 - D	Datum		Name		Ers. f.		
		erst.	29.06.2021	DreyerM	Ers. d.			
		bearb.	29.06.2021	DreyerM	Urspr.	W0257498		
		gepr.			A3	Maßstab:	Blatt 1	
gen.			SLDDRW	1:3	von 1			

Benennung:
Übersichtszeichnung Leitungskanal 1201
Flanschgummi
Art. Nr.: W0257542
Zechn. Nr.: W0257542

Index: 0

häwa
häwa GmbH
Industriestraße 12
D-88489 Wain