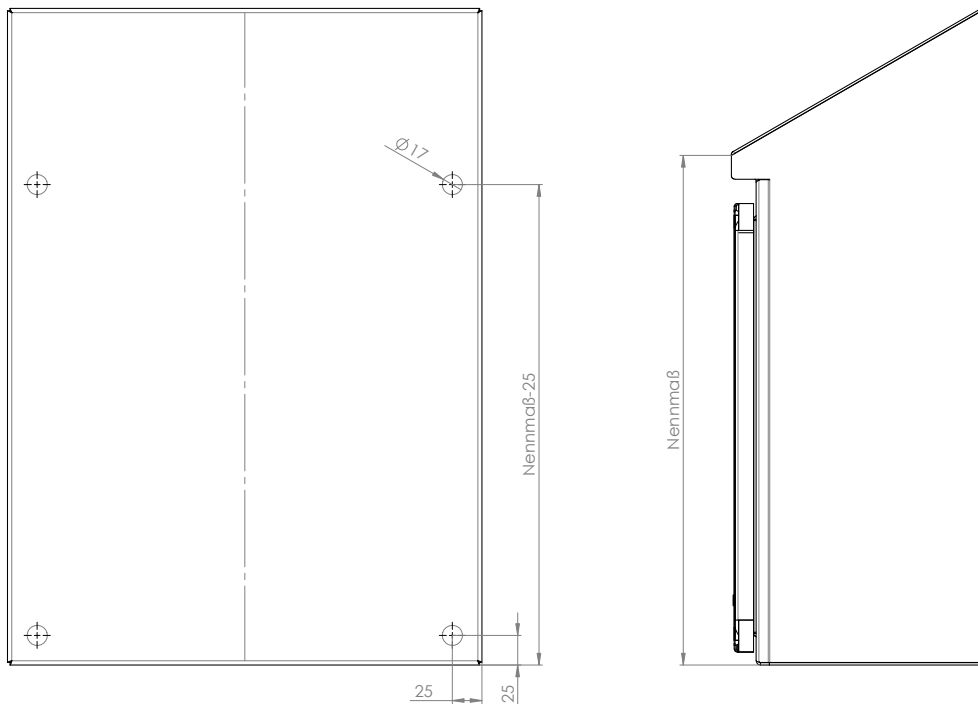
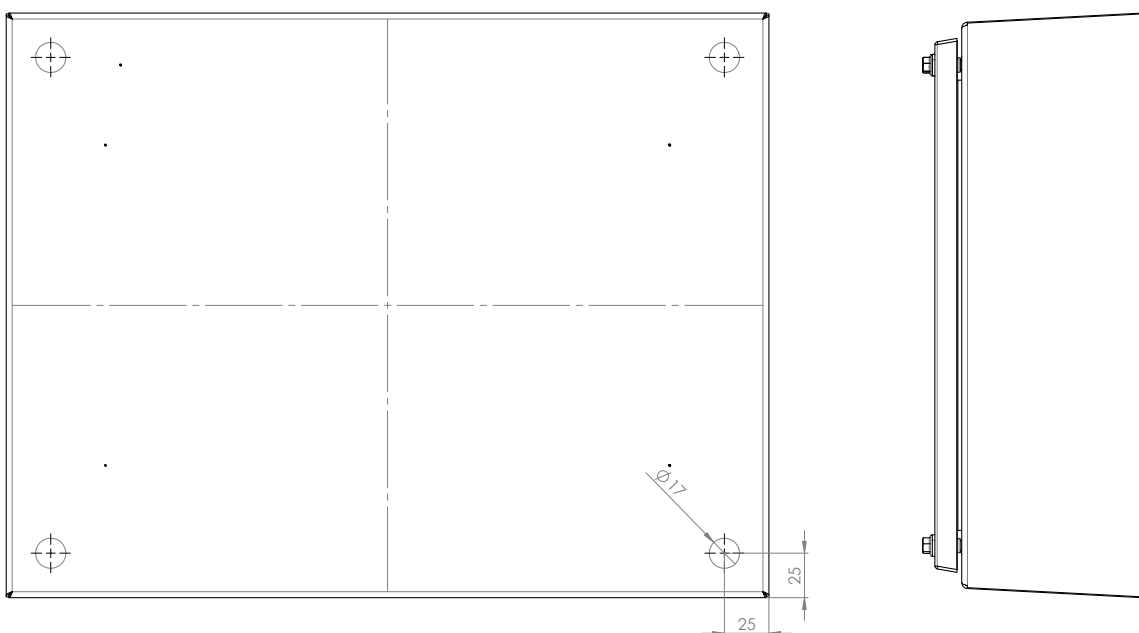


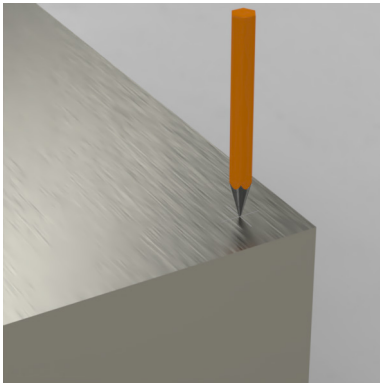
- 1a) Herstellen der Bohrung für die Wandbefestigung bei Hygiene Equipment Gehäuse Typ 3353.
Position der Bohrung ermitteln (Maße entnehmen Sie den technischen Daten unter www.haewa.de)
1a) Drilling of the wall attachment hole of Hygiene Equipment housings type 3353.
Determine the hole position (For dimensions, see technical data at www.haewa.com)
1a) Perçage du trou pour le montage mural des coffrets Hygiene Equipment type 3353.
Déterminez la position du perçage (Pour les dimensions, voir les données techniques sur www.haewa.fr)



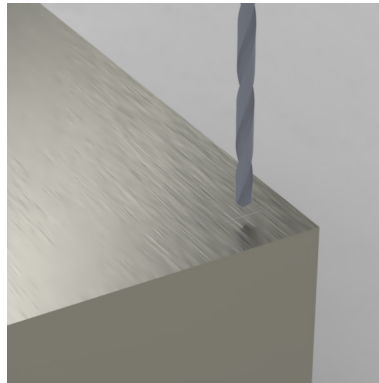
- 1b) Herstellen der Bohrung für die Wandbefestigung bei Hygiene Equipment Klemmenkasten Typ 2451.
Position der Bohrung ermitteln (Maße entnehmen Sie der Zeichnung) und anzeichnen.
1b) Drilling of the wall attachment hole of Hygiene Equipment junction boxes type 2451.
Determine and mark the hole position (For dimensions, see drawing).
1b) Perçage du trou pour le montage mural des boîtiers à bornes Hygiene Equipment type 2451.
Déterminez et marquez la position du perçage (Pour les dimensions, voir croquis).



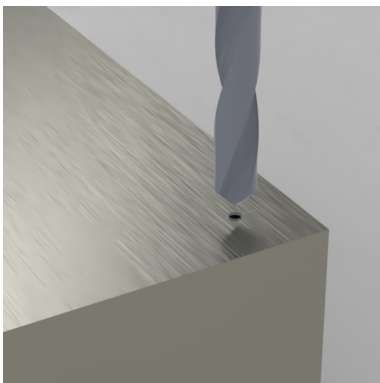
2. Ankören
 2. Punch with center-punch
 2. Centrez le perçage



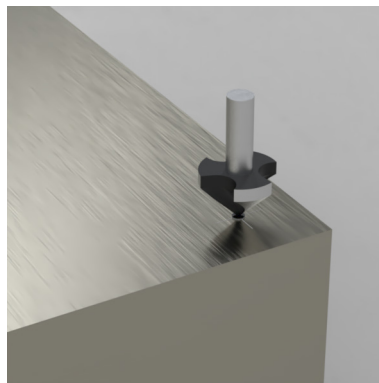
3. Vorbohren
 3. Pre-drill
 3. Percez un avant-trou



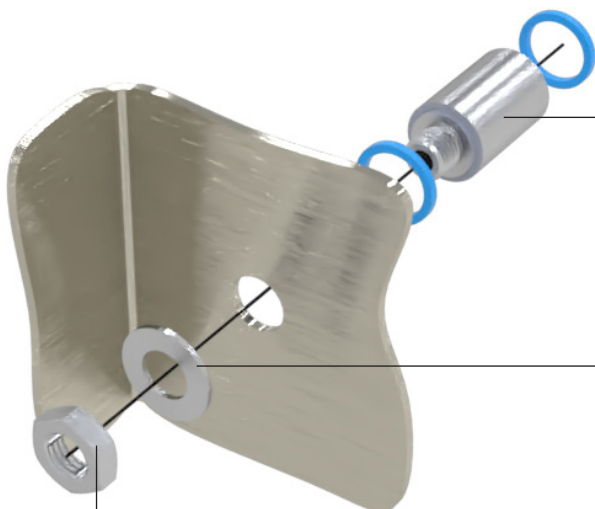
4. Bohrung mit \varnothing 17 mm
 4. Drill with \varnothing 17 mm
 4. Percez avec \varnothing 17 mm



5. Entgraten
 5. Deburr
 5. Ébavurage



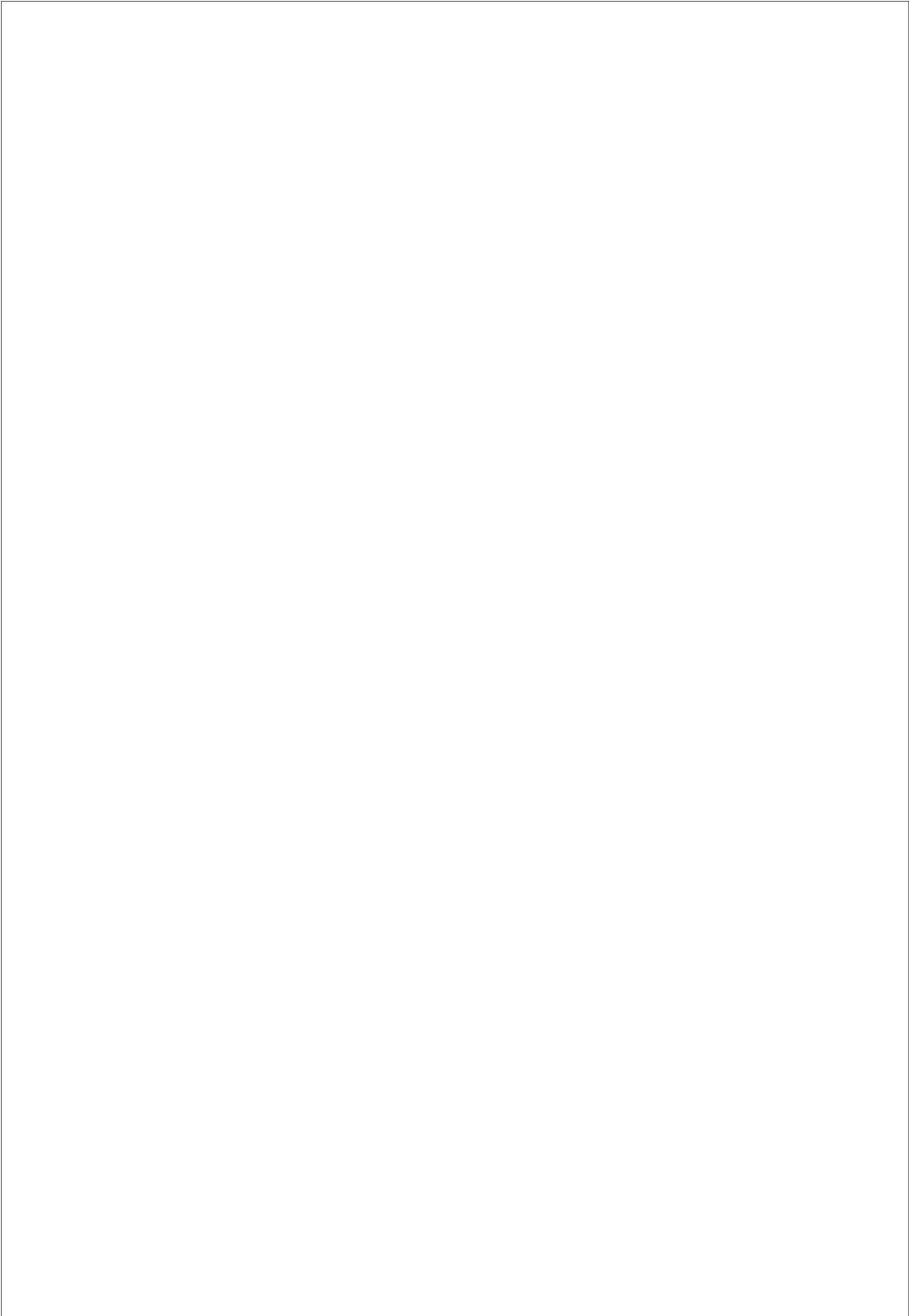
6. Lasche montieren
 6. Mount bracket
 6. Montez la patte de fixation



Wandbefestigung
 Wall attachment
 Fixation murale

U-Scheibe
 Washer
 Rondelle

Sechskantmutter 25 Nm
 Hexagon nut 25 Nm
 Écrou à six pans creux 25 Nm





häwa GmbH
 Industriestraße 12
 D 88489 Wain
 Tel. +49 7353 98460
 info@haewa.de
 www.haewa.de

D 08451 Crimmitschau

Sachsenweg 3
 Tel. +49 3762 95271/2
 vertrieb.c@haewa.de

D 47167 Duisburg

Gewerbegebiet Neumühl
 Theodor-Heuss-Str. 128
 Tel. +49 203 346530
 vertrieb.d@haewa.de

D 63477 Maintal
 Dörnigheim

Carl-Zeiss-Straße 7
 Tel. +49 6181 493031
 vertrieb.rm@haewa.de

A 4020 Linz

Schmachtl GmbH
 Pummererstraße 36
 Tel. +43 732 76460
 office.linz@schmachtl.at

CH 8967 Widen

häwa (schweiz) ag
 Gyrenstrasse 5a
 Tel. +41 43 3662222
 info@haewa.ch

DK 6400 Sonderborg

Eegholm A/S
 Grundtvigs Allé 165 - 169
 Tel. +45 73 121212
 eegholm@eegholm.dk

E 48450 Etxebarri

Hawea Ibérica, s.l.
 Poligono Leguizamón
 Calle Guipuzcoa, Pab.9
 Tel. +34 944 269521
 hawea@ctv.es

F 67600 Sélestat

häwa France Sarl
 22, Rue Roswag
 Tel. +33 672 71 3309
 info@haewa.fr

I 88489 Wain

häwa Italia
 Industriestraße 12
 Tel. +49 7353 9846115
 info@haewa.it

NL 7548 CV Enschede

häwa Nederland B.V.
 De Plooy 6
 Tel. +31 53 4321835
 info@haewa.nl

SE 88489 Wain

häwa Schweden
 Industriestraße 12
 Tel. +49 7353 98460
 info@haewa.se

SE 19561 Arlandastad
 (only for tools)

Nelco Contact AB
 Dalens Gata 7
 Tel. + 46 875 47040
 info@nelco.se

USA Duluth, GA 30097

haewa Corporation
 3768 Peachtree Crest Drive
 Tel. +1 770 9213272
 info@haewa.com



SCHRANKSYSTEME



X-FRAME



GEHÄUSE



ZUBEHÖR



KLIMATISIERUNG



LEITUNGSKANÄLE



SONDERBAUTEN



WERKZEUGE