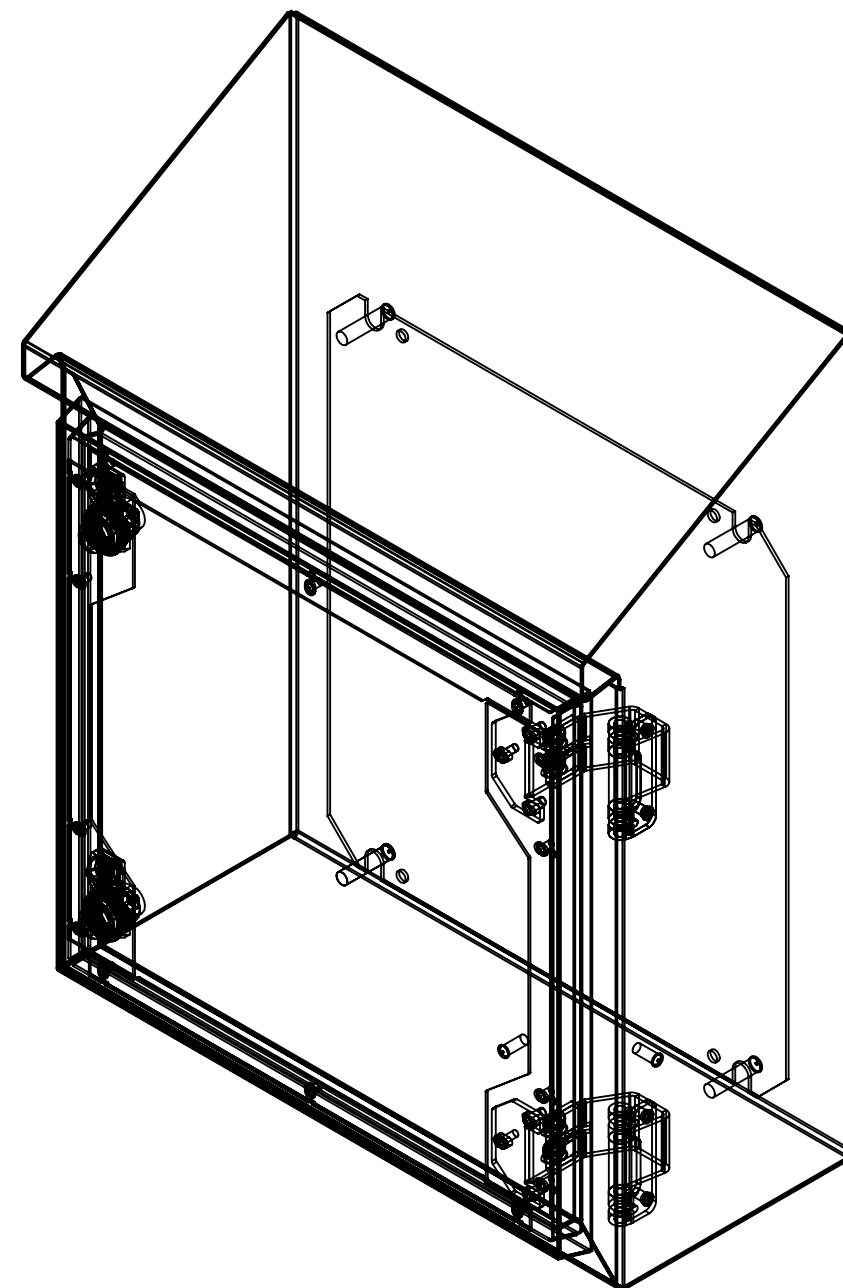
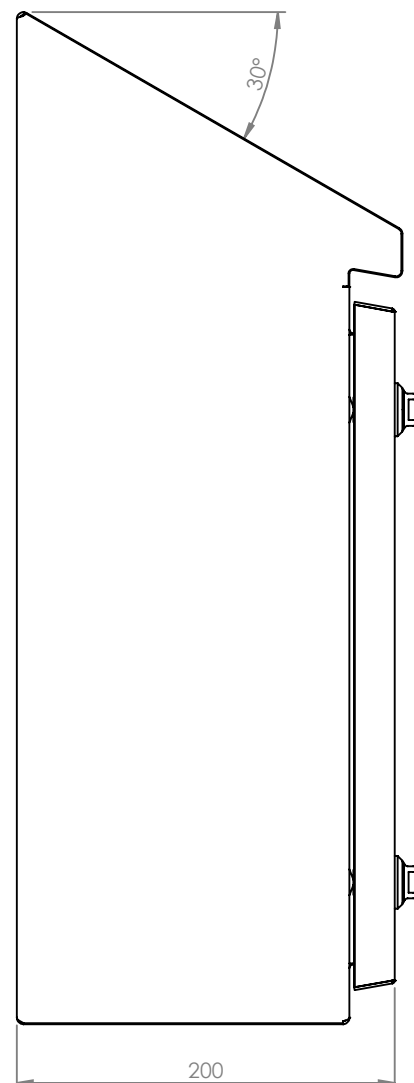
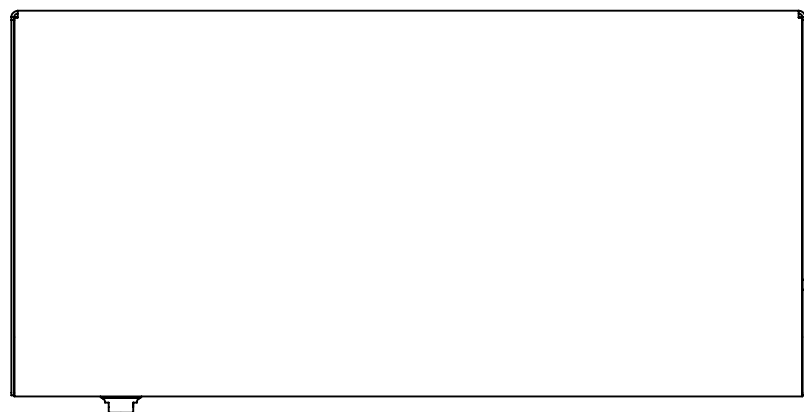
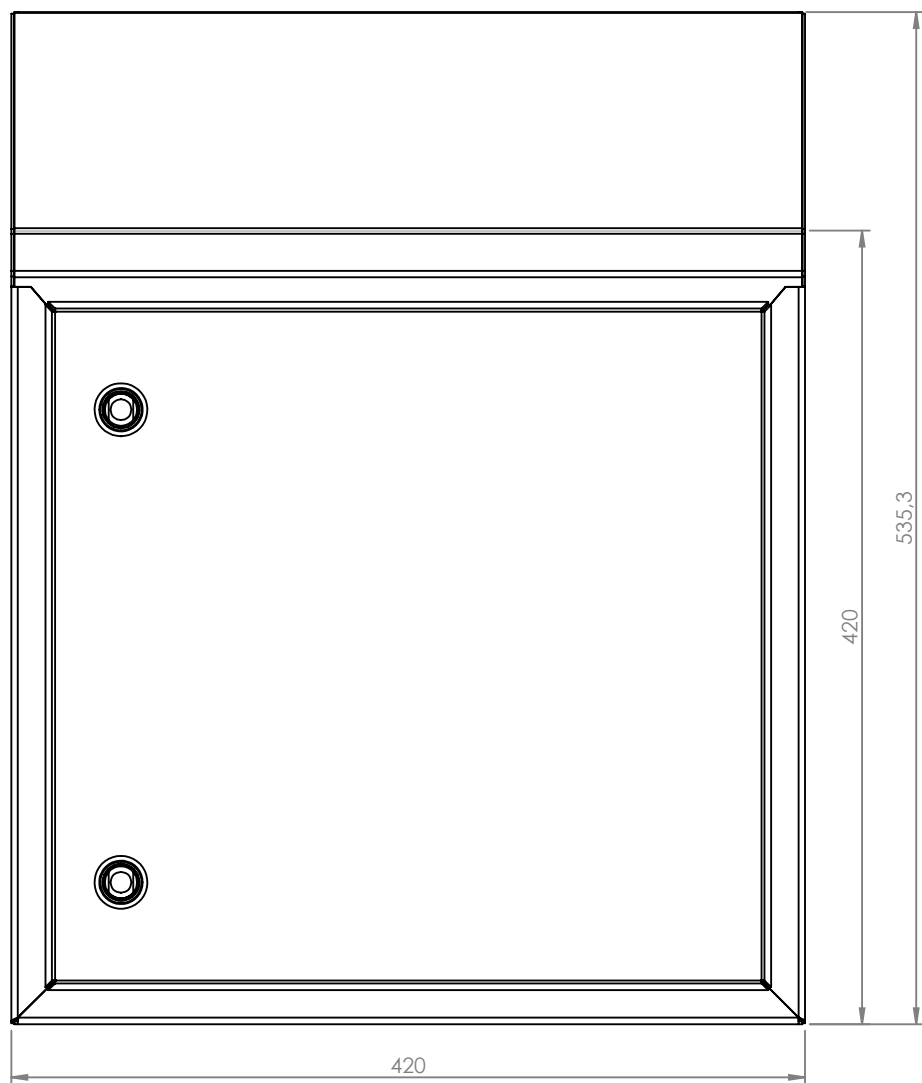



Transmittal, reproduction, dissemination and/or editing of this document as well as utilization of its contents and communication thereof to others without express authorization are prohibited. Offenders will be held liable for payment of damages. All rights created by patent grant or registration of a utility model or design patent are reserved.

Weitergabe und Vervielfältigung, Verbreitung und/oder Bearbeitung dieses Dokumentes, Verwertung und Mitteilung seines Inhalts sind verboten, soweit nicht ausdrücklich gestattet. Zuwiderhandlungen verpflichten zu Schadensersatz. Alle Rechte für den Fall der Patenterteilung, Gebrauchsmuster- oder Geschmacksmustereintragung vorbehalten.



				Allgemeintoleranz DIN 6930-m		Kunde:	
						Zeich.-Nr. Kunde:	
				Art. Nr. häwa: 3353-4040-20-10		Typ:	
				Benennung:		Hygienic Equipment HE3353	
				Größe B-H-T: 420-420-200			
				Zeichnungsnummer:		Index:	Blatt von
				0412440000		0	A3
Zust. Änderungstext		Datum	Name	Urspr.	Ers. f.		Ers. d.