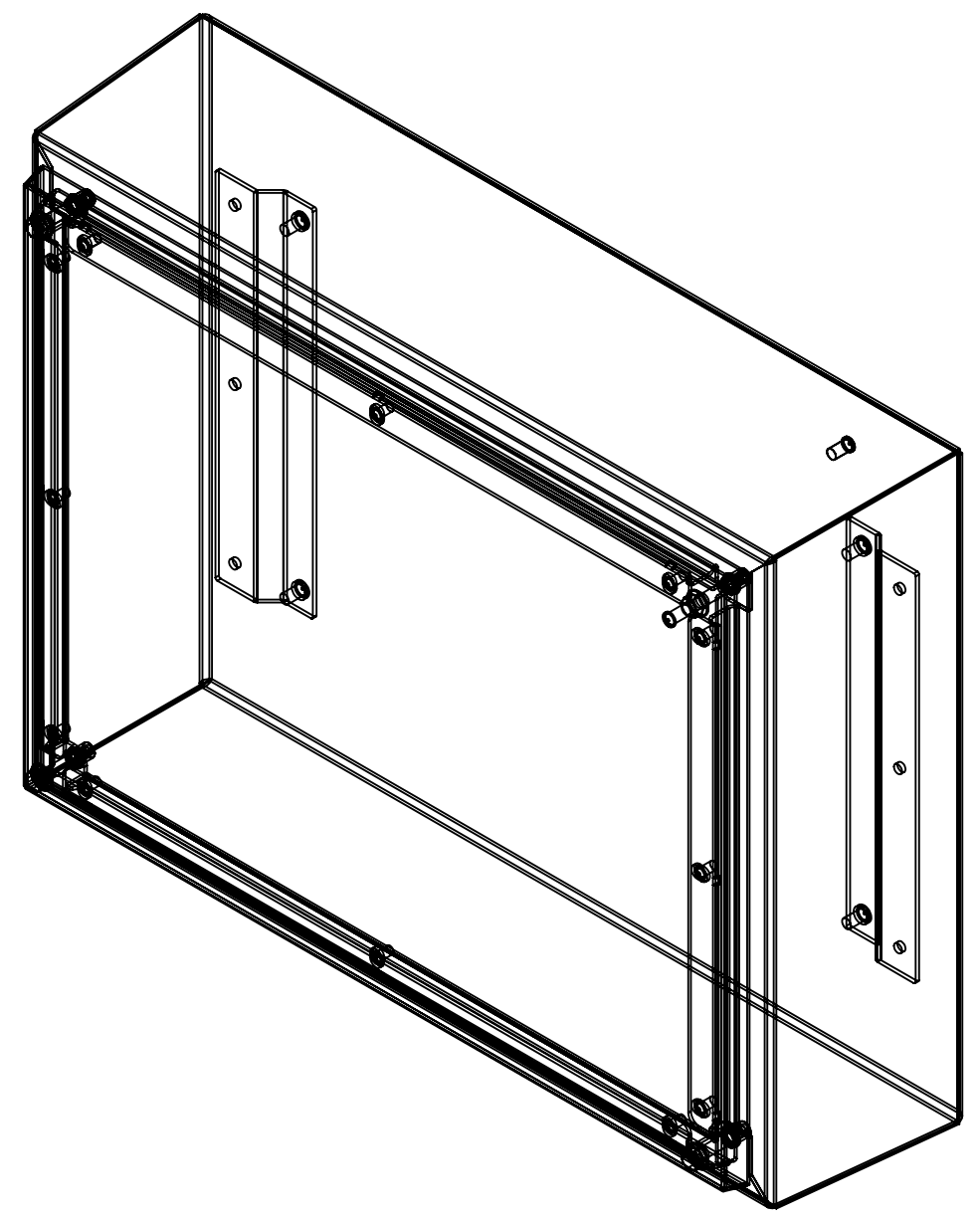
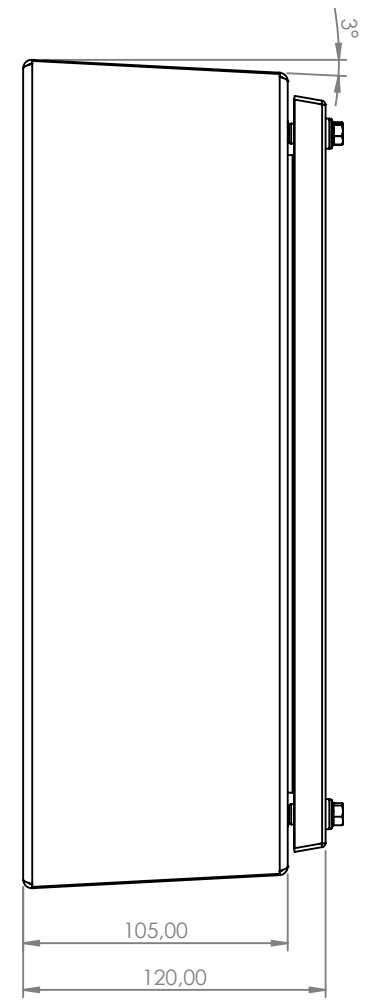
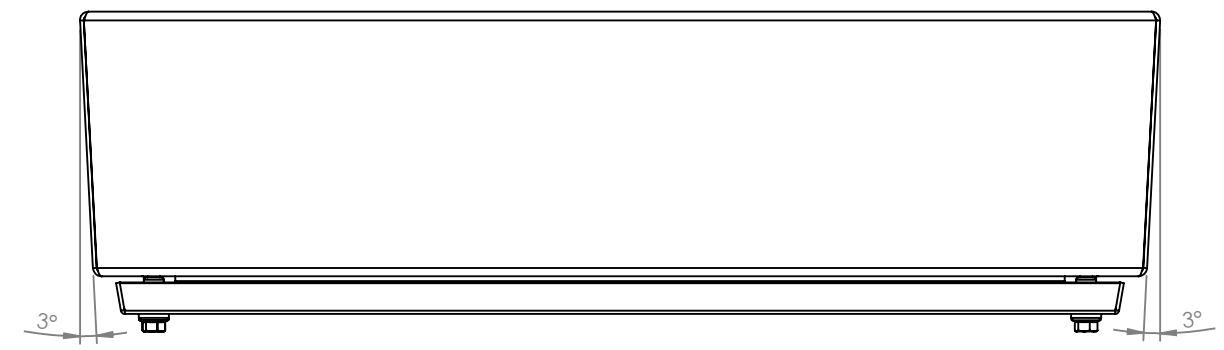
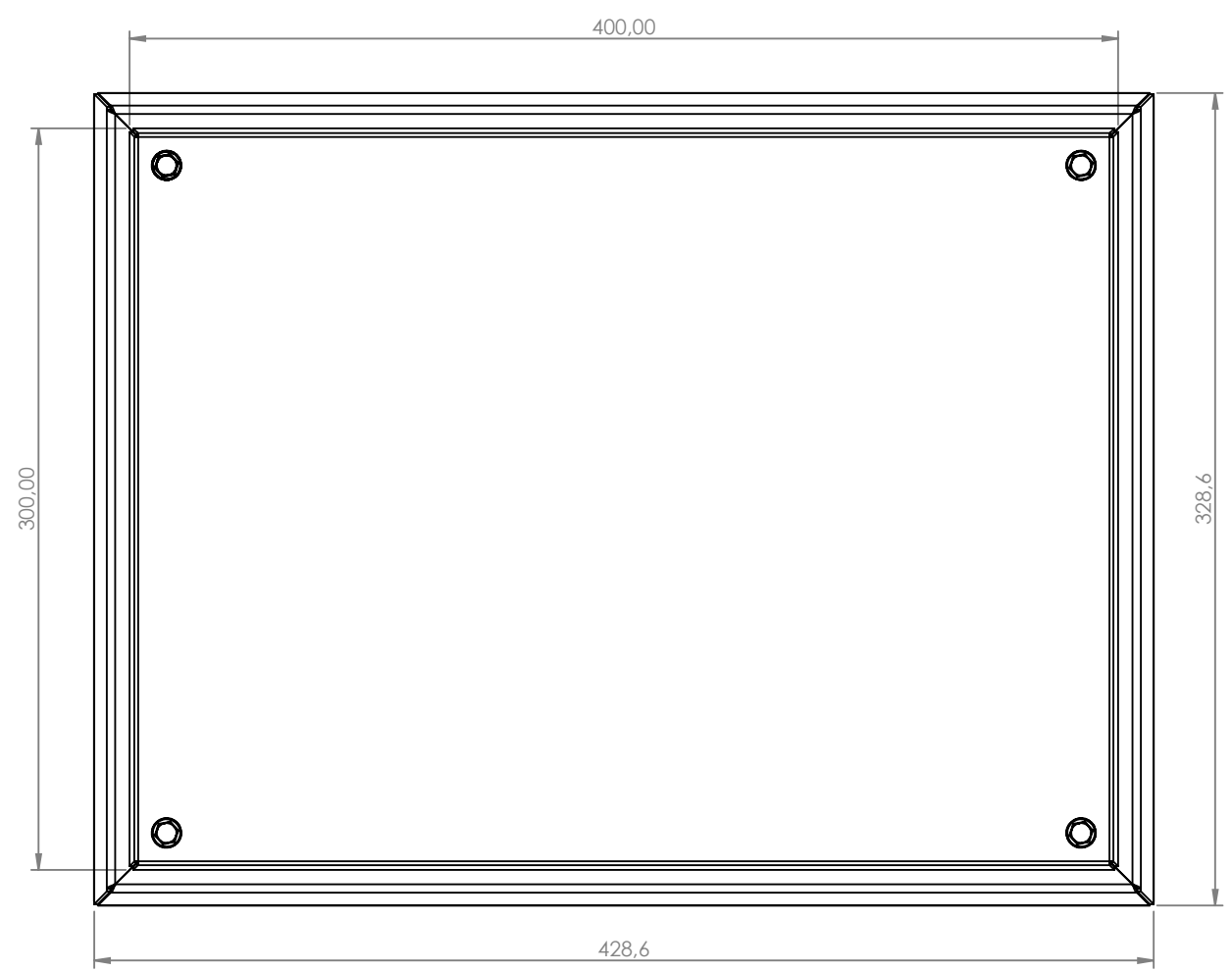


Transmittal, reproduction, dissemination and/or editing of this document as well as utilization of its contents and communication thereof to others without express authorization are prohibited. Offenders will be held liable for payment of damages. All rights created by patent grant or registration of a utility model or design patent are reserved.

Weitergabe und Vervielfältigung, Verbreitung und/oder Bearbeitung dieses Dokumentes, Verwertung und Mitteilung seines Inhalts sind verboten, soweit nicht ausdrücklich gestattet. Zuwiderhandlungen verpflichten zu Schadensersatz. Alle Rechte für den Fall der Patenterteilung, Gebrauchsmuster- oder Geschmacksmustereintragung vorbehalten.



		Allgemeintoleranz DIN 6930-2-f für Stanz-/Umformteile DIN EN ISO 13920-BF für Schweißteile DIN ISO 2768-mk für sonstige Bauteile		Kunde:	
		Erstellt 06.03.18 Gepr. Norm.		Zeich.-Nr. Kunde: Art. Nr. häwa: 2451-4030-12-00    Typ:	
Datum Name Proj. 		Benennung: <b>Hygienic Equipment HE2451</b>			
Maßstab: 1:3 Material: Gewicht: 6,969 kg		Größe B-H-T: 400-300-120 Zeichnungsnummer: 0412780000    Index: 0    Blatt von A3			
Zust.	Änderungstext	Datum	Name	Urspr.	Ers. f.    Ers. d.