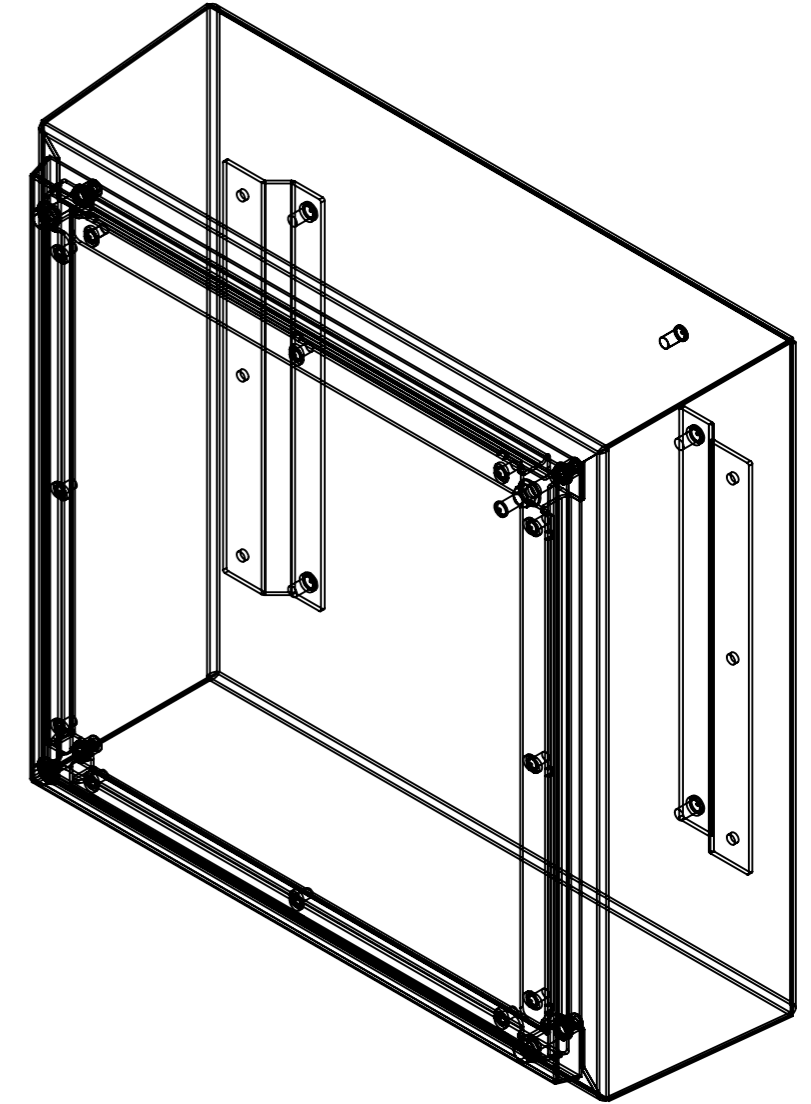
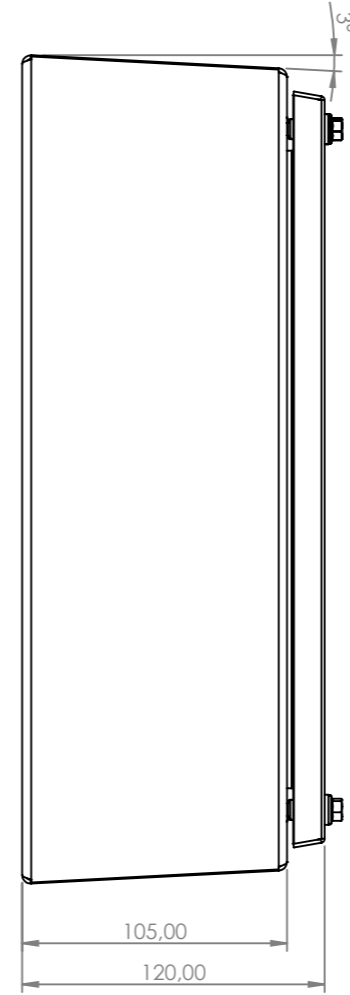
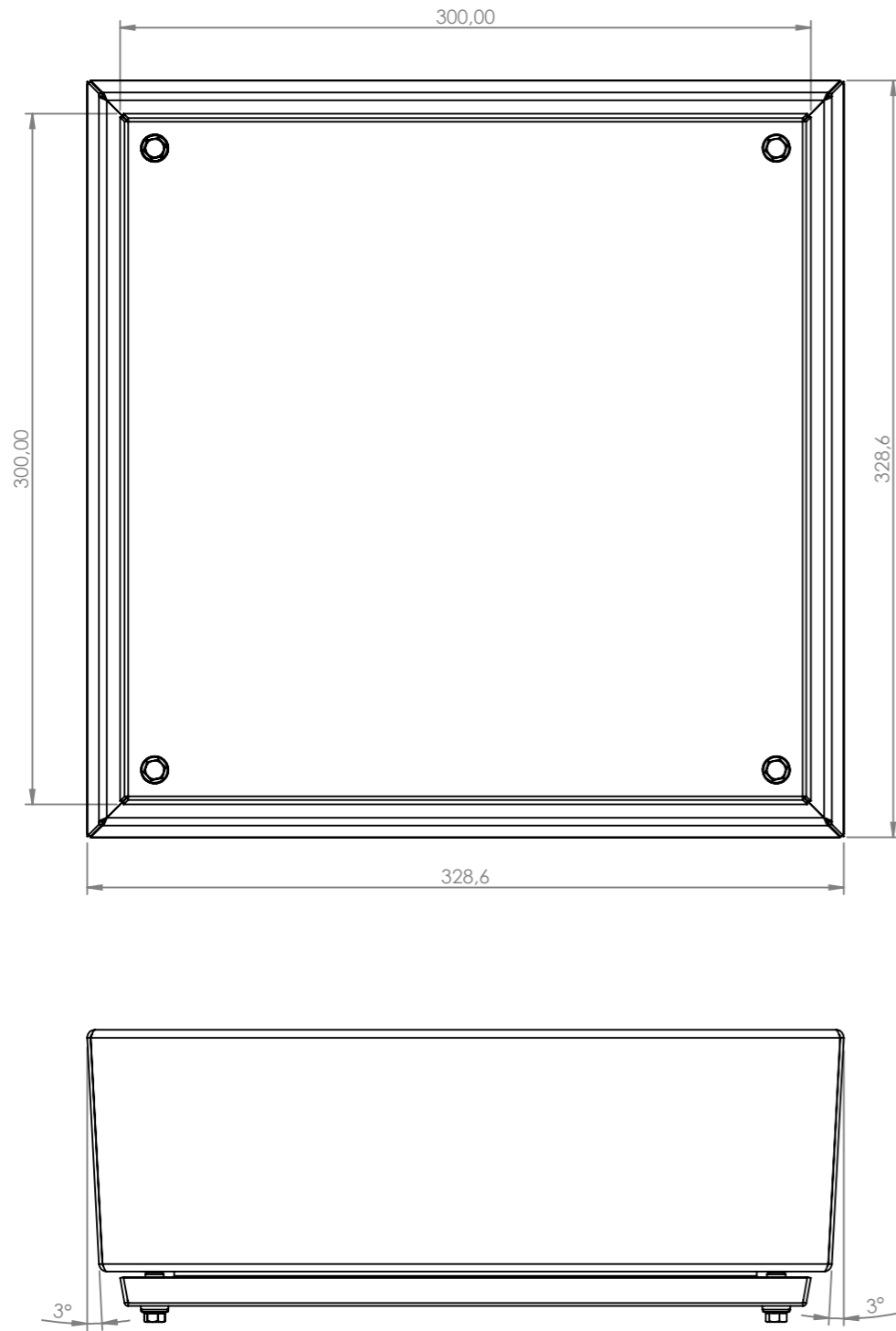


Transmittal, reproduction, dissemination and/or editing of this document as well as utilization of its contents and communication thereof to others without express authorization are prohibited. Offenders will be held liable for payment of damages. All rights created by patent grant or registration of a utility model or design patent are reserved.

Weitergabe und Vervielfältigung, Verbreitung und/oder Bearbeitung dieses Dokumentes, Verwertung und Mitteilung seines Inhalts sind verboten, soweit nicht ausdrücklich gestattet. Zuwiderhandlungen verpflichten zu Schadenersatz. Alle Rechte für den Fall der Patenterteilung, Gebrauchsmuster- oder Geschmacksmustereintragung vorbehalten.



		Allgemeintoleranz DIN 6930-2-f für Stanz-/Umformteile DIN EN ISO 13920-BF für Schweißteile DIN ISO 2768-mk für sonstige Bauteile		Kunde:	
		Datum		Name	
Erstellt		06.03.18		Zeich.-Nr. Kunde:	
Gepr.				Art. Nr. häwa: 2451-3030-12-00	
Norm.				Typ:	
Proj.				Benennung:	
Maßstab: 1:3				Hygienic Equipment HE2451	
Material:				Größe B-H-T: 300-300-120	
Gewicht: 5,725 kg				Zeichnungsnummer:	
Zust.		Änderungstext		0412770000	
Datum		Name		Index:	
Urspr.				0	
Ers. f.		Ers. d.		Blatt von	
				A3	