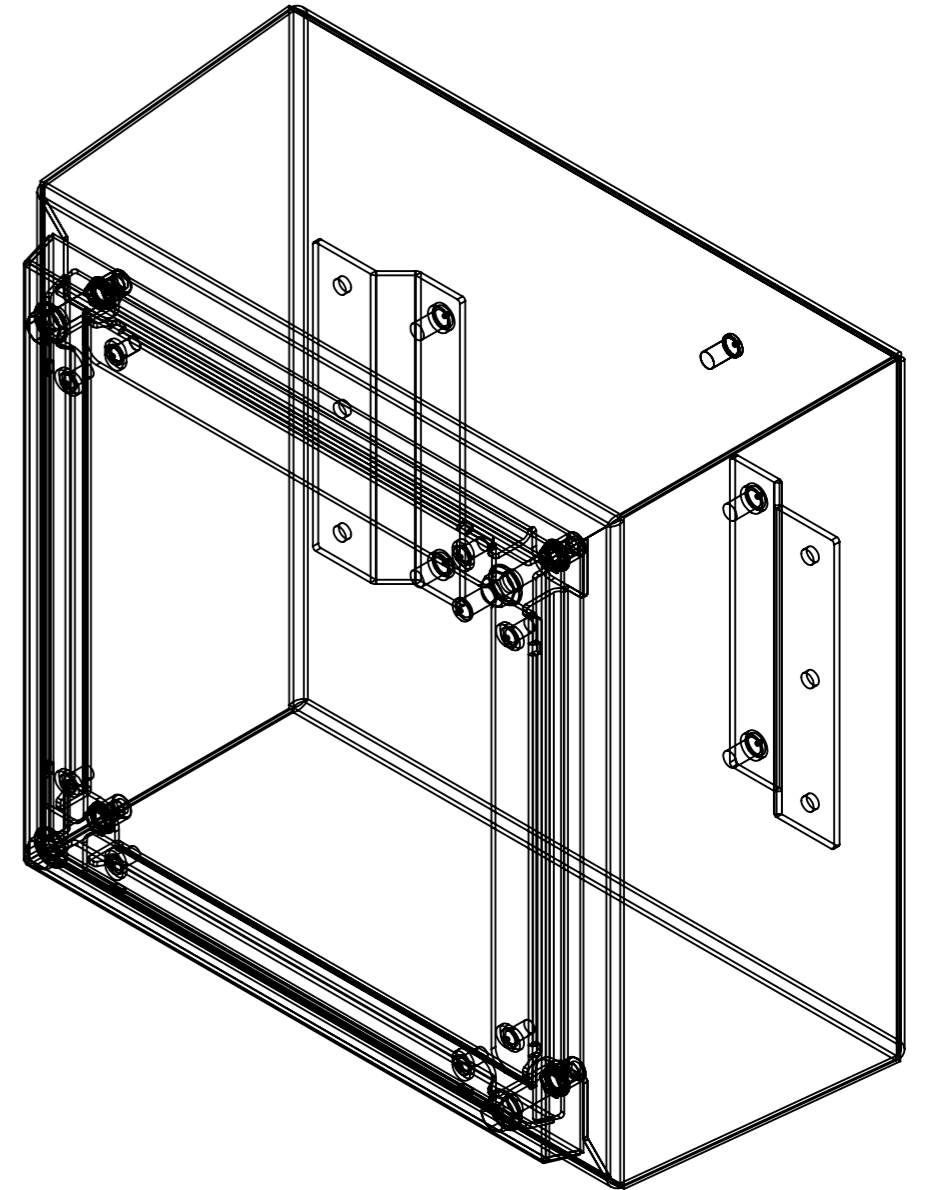
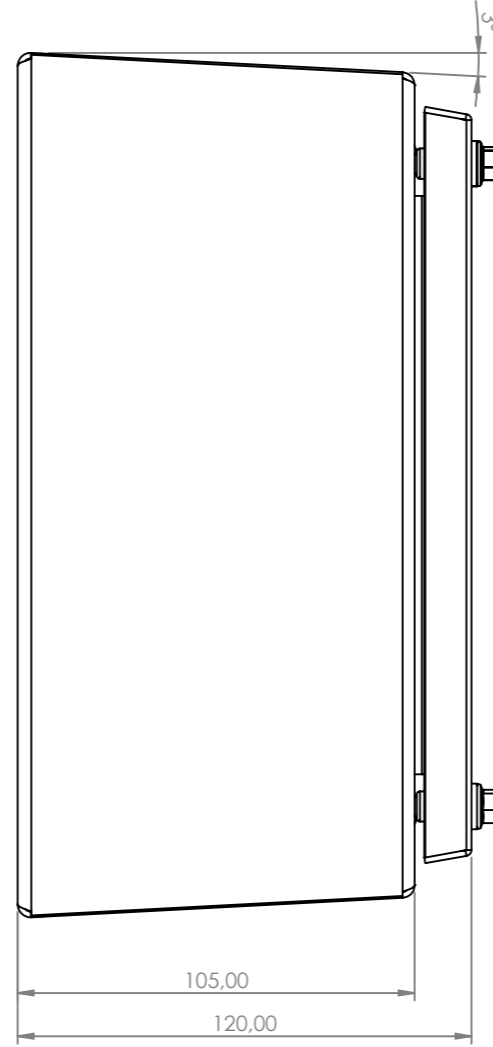
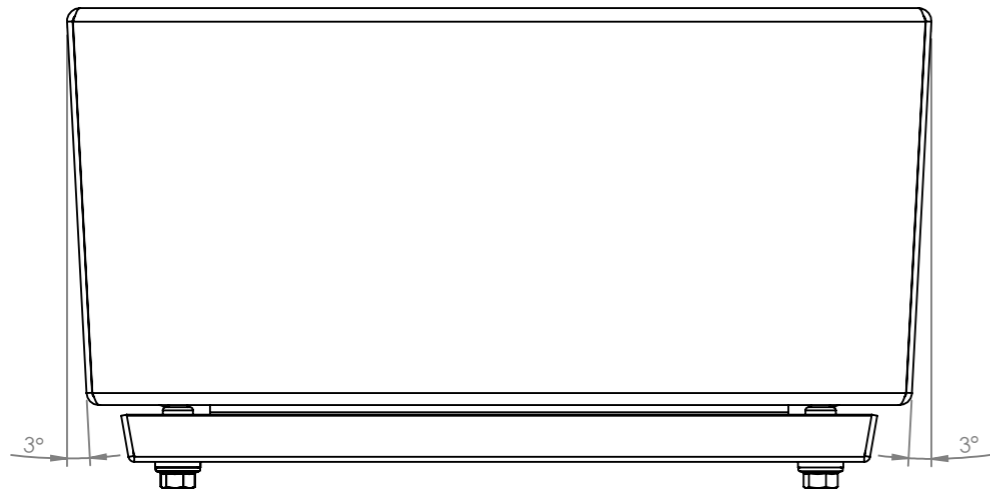
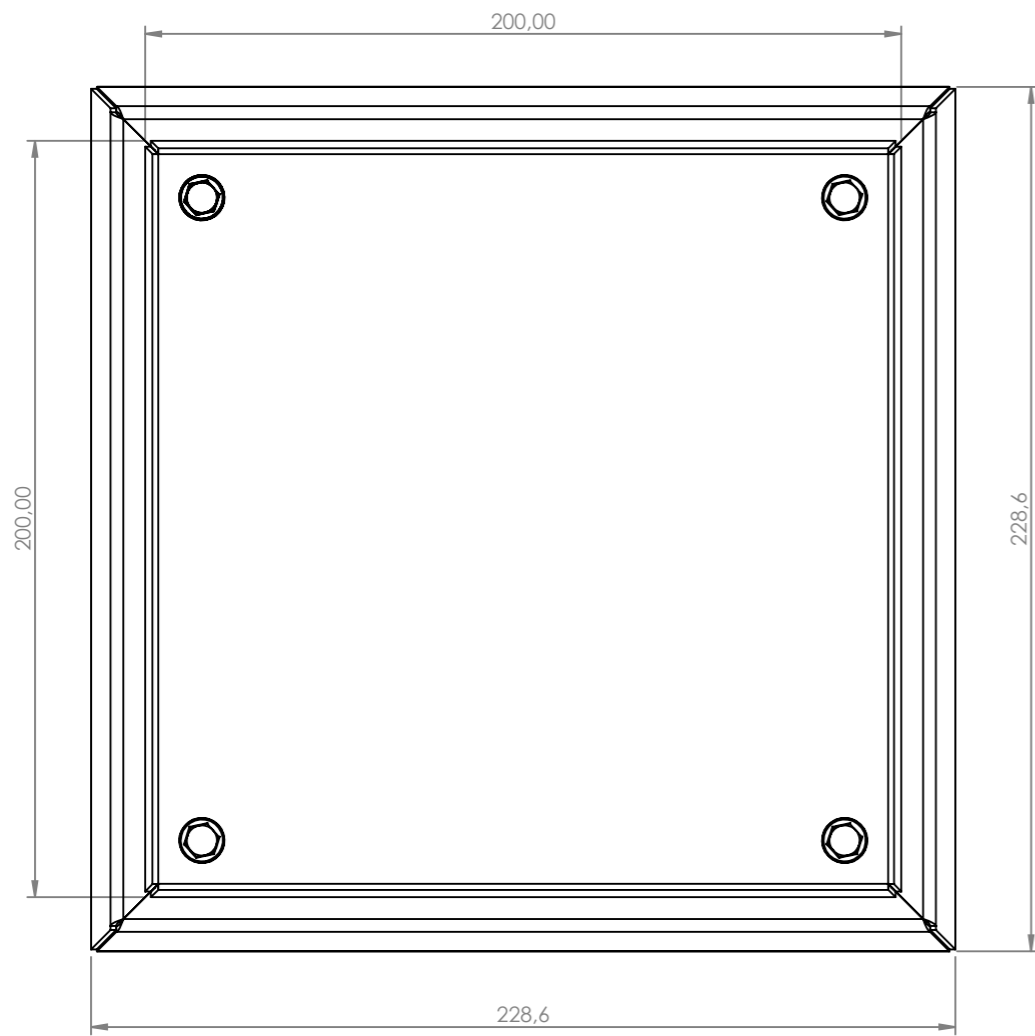

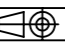


Transmittal, reproduction, dissemination and/or editing of this document as well as utilization of its contents and communication thereof to others without express authorization are prohibited. Offenders will be held liable for payment of damages. All rights created by patent grant or registration of a utility model or design patent are reserved.

Weitergabe und Vervielfältigung, Verbreitung und/oder Bearbeitung dieses Dokumentes, Verwertung und Mitteilung seines Inhalts sind verboten, soweit nicht ausdrücklich gestattet. Zuwiderhandlungen verpflichten zu Schadenersatz. Alle Rechte für den Fall der Patenterteilung, Gebrauchsmuster- oder Geschmacksmustereintragung vorbehalten.



		Allgemeintoleranz DIN 6930-2-f für Stanz-/Umformteile DIN EN ISO 13920-BF für Schweißteile DIN ISO 2768-mk für sonstige Bauteile		Kunde:		
				Zeich.-Nr. Kunde:		
		Art. Nr. häwa: 2451-2020-12-00		Typ:		
		Benennung:		Hygienic Equipment HE2451		
		Größe B-H-T: 200-200-120		Zeichnungsnummer:		
		Maßstab: 1:2		Index:		
		Material:		0		
		Gewicht: 2,827 kg		Blatt von		
		Proj. 		A3		
Zust.	Änderungstext	Datum	Name	Urspr.	Ers. f.	Ers. d.