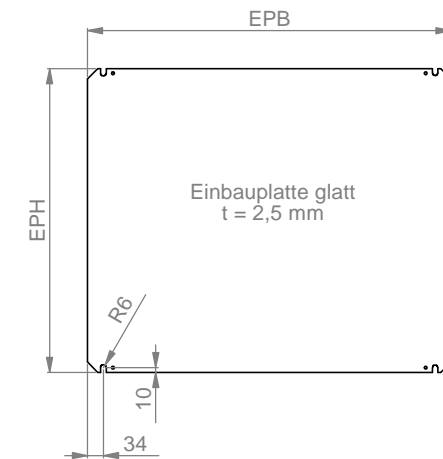
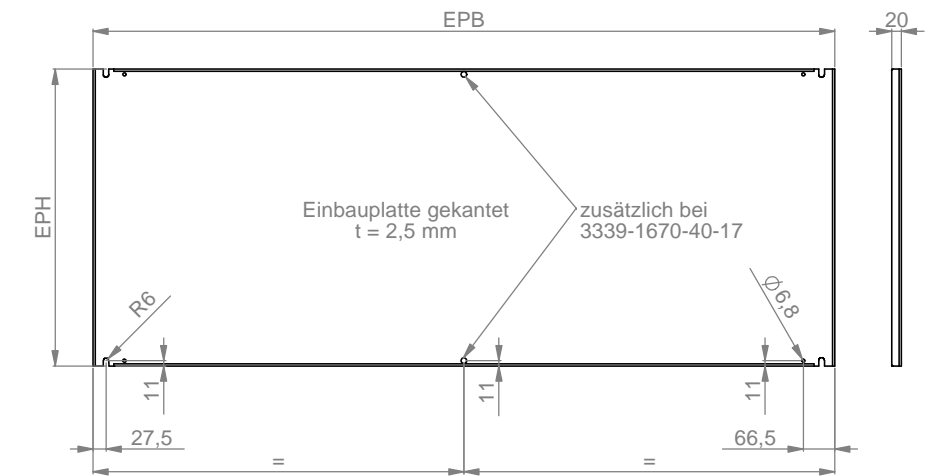
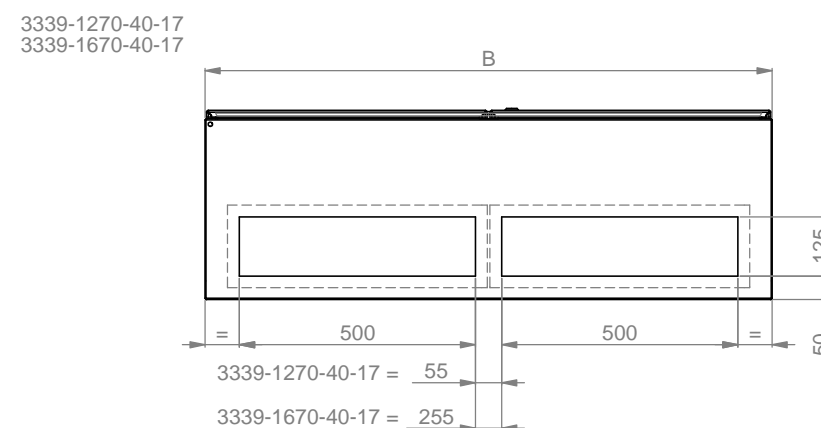
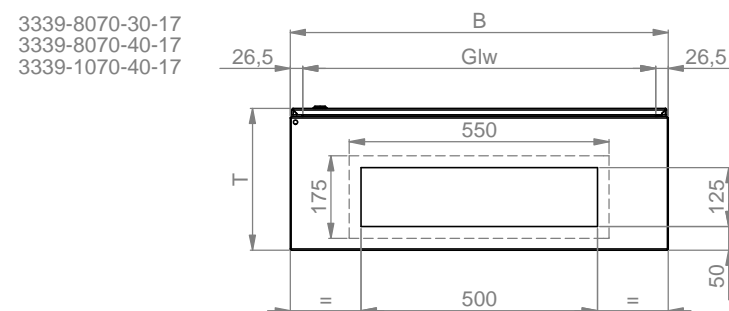


Artikelnummer / Abmessung	Gehäuseöffnung lichte Weite senkrecht	Gehäuseöffnung lichte Weite waagrecht	Anzahl Türen	Türhöhe	Türbreite	Anzahl Verschlüsse/ Anzahl Verschlusspunkte	Abstand Verschluss senkrecht	Abstand Verschluss waagrecht	Anzahl Scharniere je Tür	Scharnierabstand	Abstand Lochreihe waagrecht	Abstand Lochreihe waagrecht Unterlappende Tür (links)	Abstand Lochreihe waagrecht Überlappende Tür (rechts)	max. Breite für Einbauten in der Tür	max. Breite für Einbauten in der Tür Unterlappende Tür (links)	max. Breite für Einbauten in der Tür Überlappende Tür (rechts)	max. Höhe für Einbauten in der Tür	Anschluss Schutzleiter senkrecht Gewindeboizen M6x16	Position Schutzleiteranschluss im Gehäuse	Einbauplate Ausführung	Einbauplate Höhe	Einbauplate Breite	Verstellbereich der Einbauplate	max. Tiefe für Einbauten im Gehäuse	Anzahl Kabeleinführungsplatten
	Gls	Glw		TH	TB		Vs	Vw		S*	Lw*	Lwl	Lwr	mBE*	mBEI	mBEr	mHE*	SLs*			EPH	EPB	VEP*	mTE	
3339-8070-30-17 B=800 H=700 T=300 mm	H - 53 mm	B - 53 mm	1	H - 6 mm	B - 6 mm	1 / 3	1/2 H	63 mm *	2	100 mm	B - 130 mm			B - 160 mm			H - 75 mm	100 mm	Gehäuseboden 1x links, 1x rechts	glatt	H - 57 mm	B - 30 mm	10-25 mm	T - 12 mm	1
3339-8070-40-17 B=800 H=700 T=400 mm			1			1 / 3	1/2 H	63 mm *	2	100 mm					100 mm	Gehäuseboden 1x links, 1x rechts		glatt	H - 57 mm	10-25 mm	T - 12 mm		1		
3339-1070-40-17 B=1000 H=700 T=400 mm			1			1 / 3	1/2 H	63 mm *	2	100 mm					100 mm	Gehäuseboden 1x links, 1x rechts		gekantet	H - 72 mm	22-25 mm	T - 24 mm		1		
3339-1270-40-17 B=1200 H=700 T=400 mm			2			1 / 3	1/2 H	46 mm	2	100 mm		TB - 47 mm	TB - 112 mm		100 mm	Gehäuseboden 1x links, 1x rechts		gekantet	H - 72 mm	22-25 mm	T - 24 mm		2		
3339-1670-40-17 B=1600 H=700 T=400 mm			2			1 / 3	1/2 H	46 mm	2	100 mm		TB - 47 mm	TB - 112 mm		100 mm	Gehäuseboden 1x links, 1x rechts		gekantet	H - 72 mm	22-25 mm	T - 24 mm		2		

\* = Maß von Außenkante Gehäuse gemessen



Ansichten von Unten



häwa

häwa GmbH  
Industriestraße 12  
D-88489 Wain

Maßstab: 1:16	Datum	Name
Bearb.	28.01.2013	StetterB
Gepr.	08.09.14	StetterB

Art. Nr. häwa: W0045867-0

Benennung:  
Übersichtszeichnung Wandgehäuse  
Serie 3339

Zust.	Änderung	Datum	Name
-------	----------	-------	------

für Katalogzeichnung

Zeichnungsnummer:

W0045867 - 0

Blatt 1  
von 1  
A3