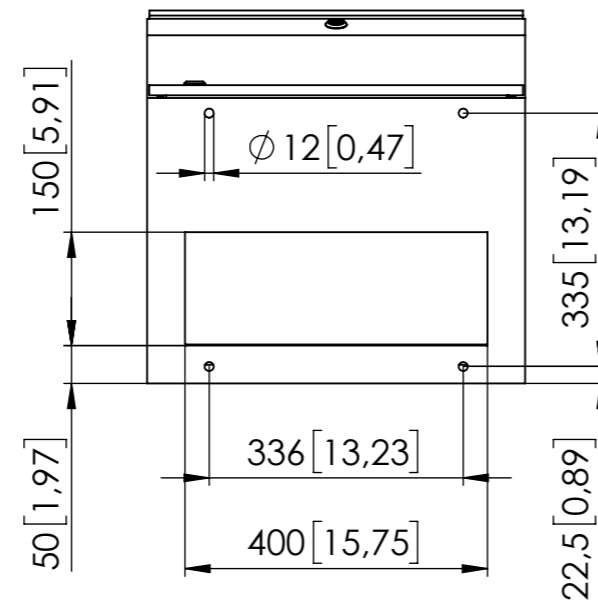


**Boden**



Maße in mm [Inch]

<b>Gewicht:</b> 30,42 kg / 67,08 lbs		Datum	Name	Ers. f.	
DIN ISO 5456-2 Laserbearbeitung DIN EN ISO 9013-1 Stanzen DIN 6930-2-m Biegen NF E 02-352-n Schweißen EN ISO 13920-B Schweißvorgabe WPS DIN EN ISO 5817 - D	erst.	19.02.2021	millerm	Ers. d.	
	bearb.	11.09.2024	millerm	Urspr.	
	gepr.	11.09.2024	Eglof	A3	Maßstab: Blatt 1
	gen.			1:10	von 1

**Benennung:**  
Pult B=500 H=977 T=492

**Art. Nr.:** 0335-5010-49-07

**Zeichn. Nr.:**

**Index:**

**häwa**  
häwa GmbH  
Industriestraße 12  
D-88489 Wain