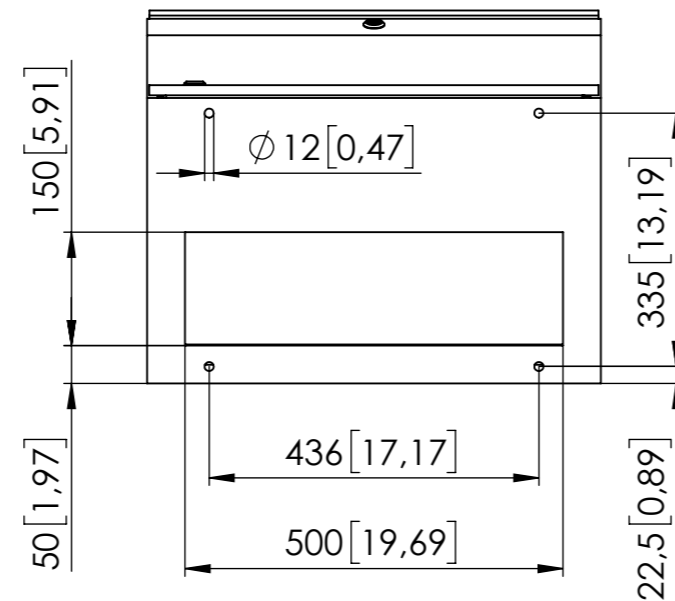


**Boden**



Maße in mm [Inch]

<b>Gewicht:</b> 42,76 kg / 94,29 lbs		Datum	Name	Ers. f.			
DIN ISO 5456-2 Allgmeintoleranz DIN ISO 2768-1-m	Laserbearbeitung DIN EN ISO 9013-1 Stanzen DIN 6930-2-m Biegen NF E 02-352-n Schweißen EN ISO 13920-B Schweißvorgabe WPS DIN EN ISO 5817 - D	erst.	19.02.2021	millerm	Ers. d.		
		bearb.	11.09.2024	millerm	Urspr.		
		gepr.	11.09.2024	Eglof	A3	Maßstab:	Blatt 1
		gen.				1:10	von 1

**Benennung:**  
Pult B=600 H=977 T=492

**Art. Nr.:** 0335-6010-49-17

**Zechn. Nr.:**

**Index:**

**häwa**  
 häwa GmbH  
 Industriestraße 12  
 D-88489 Wain